

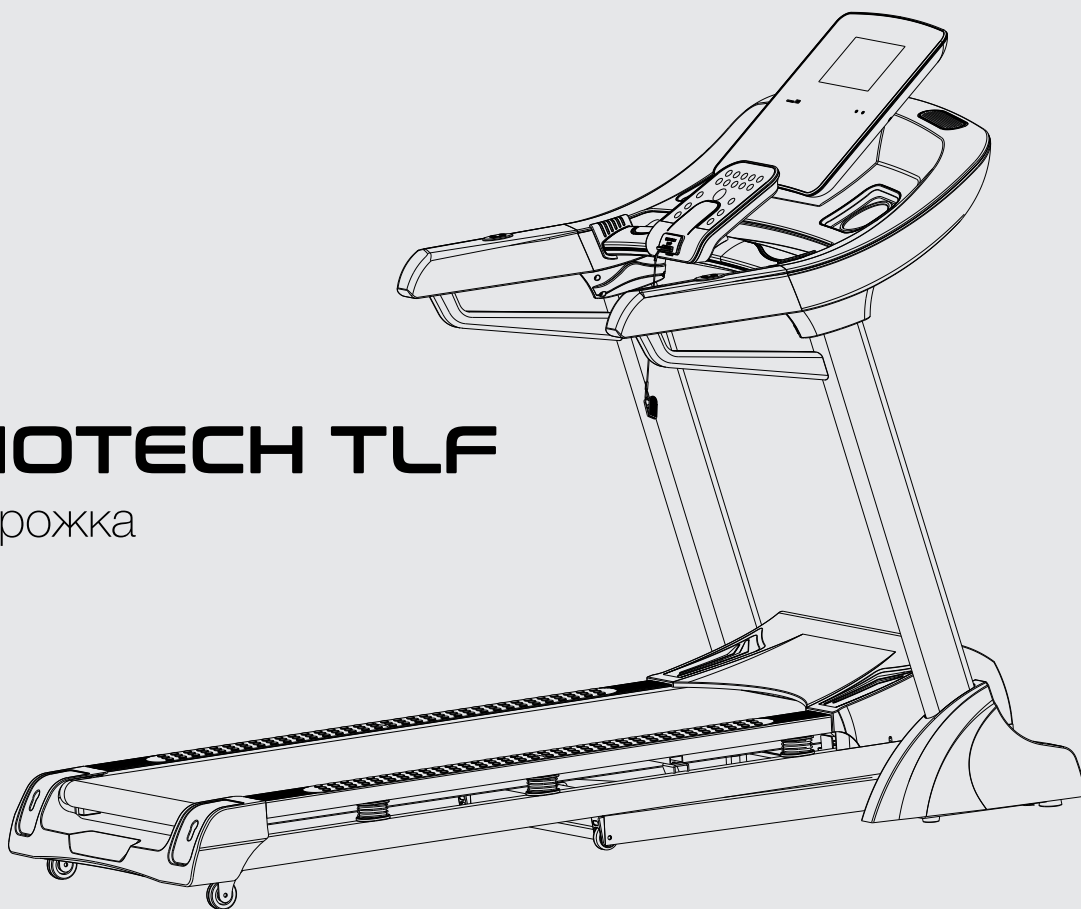


TITANIUM
MASTERS

Руководство пользователя

PHYSIOTECH TLF

Беговая дорожка



Уважаемый покупатель!

Поздравляем с удачным приобретением! Вы приобрели современный тренажер, который, как мы надеемся, станет Вашим лучшим помощником. Он сочетает в себе передовые технологии и современный дизайн. Постоянно используя этот тренажер, Вы сможете укрепить сердечно-сосудистую систему и приобрести хорошую физическую форму. Надеемся, что данная модель удовлетворит все Ваши требования. Прежде чем приступить к использованию тренажера, внимательно изучите настоящее руководство и сохраните его для дальнейшего использования. В случае возникших дополнительных вопросов обратитесь к продавцу или дилеру, который проконсультирует Вас и поможет устранить возникшую проблему. Обязательно сохраняйте инструкцию по эксплуатации, это поможет Вам по прошествии времени вспомнить о функциях тренажера и правилах его использования. Если у Вас возникли какие-либо вопросы по эксплуатации данного тренажера, свяжитесь со службой технической поддержки или уполномоченным дилером, у которого Вы приобрели тренажер.

Меры безопасности

Внимание! Перед тем как приступить к тренировкам настоятельно рекомендуем пройти полное медицинское обследование, особенно если у Вас есть наследственная предрасположенность к повышенному давлению или сердечно-сосудистым заболеваниям.

Неправильное или чрезмерно интенсивное выполнение упражнений может повредить Вашему здоровью.

В целях обеспечения безопасности и надежной работы оборудования перед использованием тренажера ознакомьтесь с инструкцией.

При использовании тренажера следует соблюдать следующие базовые меры предосторожности:

- Во избежание удара током отключайте тренажер от сети после окончания использования и перед чисткой.
- Не следует оставлять включенный тренажер без присмотра во избежание удара током. Если тренажер не используется или производится его ремонт, установка или снятие комплектующих, отключите его от сети.
- Используйте тренажер только по назначению, описанному в данном руководстве. Во избежание получения травм используйте только те аксессуары, которые рекомендованы производителем.
- Во избежание травм и удара током не вставляйте какие-либо предметы в отверстия на тренажере.
- Не снимайте кожухи консоли. Ремонт тренажера должен производиться только сотрудниками сервисного центра.
- Не используйте тренажер, если заблокированы вентиляционные отверстия. Поддерживайте их в чистоте, удаляйте скапливающуюся пыль, волосы и т.д.
- Не используйте тренажер, если у него повреждены шнур питания или вилка, если он работает некорректно, был поврежден или побывал в воде. Доставьте тренажер в сервисный центр для осмотра и ремонта.
- Не перемещайте тренажер за шнур питания и не используйте шнур как ручку. Шнуры питания не должны соприкасаться с нагревающимися поверхностями.
- Дети и лица с ограниченными возможностями могут находиться рядом с включенным тренажером или использовать его только под наблюдением.
- Тренажер не предназначен для использования вне помещения.
- Не пользуйтесь тренажером в местах, где распыляются аэрозоли или осуществляется подача кислорода.
- Для отключения переведите тумблеры включения/выключения в положение «выкл.(OFF)», а затем отключите шнур питания из розетки.
- Подключайте тренажер только к заземленной розетке.
- Не подставляйте руки под движущиеся части тренажера, следите, чтобы ваша одежда не попала в движущиеся части тренажера.

- Будьте осторожны при заходе на тренажер и спходе с него.

ВНИМАНИЕ! Если вы почувствовали боль в груди, тошноту, головокружение или одышку, немедленно ПРЕКРАТИТЕ занятия на тренажере. Прежде чем возобновлять тренировки обратитесь за консультацией к врачу.

При выполнении упражнений на беговой дорожке надевайте соответствующую одежду. Не носите длинную свободную одежду, которая может застрять в беговой дорожке. Всегда надевайте спортивную обувь на резиновой подошве.

Транспортировка / Хранение / Ввод в эксплуатацию

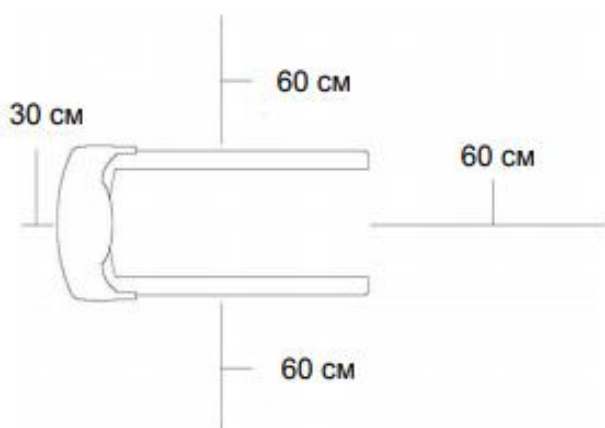
Транспортировка и эксплуатация тренажера:

- Тренажер должен транспортироваться только в заводской упаковке.
- Заводская упаковка не должна быть нарушена.
- При транспортировке тренажер должен быть надежно защищен от дождя, влаги, атмосферных осадков, механических перегрузок.

Хранение тренажера

Тренажер рекомендуется хранить и использовать только в сухих отапливаемых помещениях при температуре + 10 - + 35 С и влажности 50 -75%. Если тренажер хранился при низкой температуре или в условиях высокой влажности (имеет следы конденсации влаги), необходимо перед эксплуатацией выдержать его в нормальных условиях не менее 2 – 4 часов и только после этого можно приступить к эксплуатации.

Настройка оборудования



Выбор места для тренажера

Место, где установлен тренажер, должно быть хорошо освещенным и проветриваемым. Установите тренажер на твердой, ровной поверхности, так, чтобы расстояние от стены или других предметов было достаточным (свободное пространство должно быть не менее 60 см по бокам, не менее 30 см перед оборудованием, не менее 60 см позади него). Свободное пространство сзади тренажера обеспечит вам комфортный подход к тренажеру и спуск с него.

Если вы ставите тренажер на ковер, необходимо подложить под него коврик из твердой резины или пластика, чтобы предохранить ковер и оборудование от возможных повреждений.

Не размещайте тренажер в помещениях с высокой влажностью, например, рядом с парной, сауной или закрытым бассейном. Водяные пары или хлор могут отрицательно повлиять на электронные и другие компоненты тренажера. Рекомендуется устанавливать тренажер в комфортном помещении.

Инструкция по заземлению

Беговая дорожка должна быть заземлена. В случае сбоя или поломки заземление создает путь для электрического тока с минимальным сопротивлением, что снижает риск удара током. Тренажер оснащен шнуром с жилой для заземления и вилкой с клеммой заземления. Он должен подключаться к соответствующей розетке, установленной и заземленной с соблюдением действующих нормативов. Несоблюдение данных инструкций может привести к утрате гарантии.

Не меняйте вилку, поставляемую вместе с изделием, самостоятельно. Если она не подходит к розетке, соответствующую розетку должен устанавливать квалифицированный электрик.

Этот продукт предназначен для использования в номинальной цепи 220 вольт и имеет заземляющую вилку, которая выглядит как вилка на рисунке. Убедитесь, что устройство подключено к розетке, имеющей ту же конфигурацию, что и вилка.

С этим продуктом нельзя использовать адаптер.

ОСТОРОЖНО! Неправильное подключение может стать причиной удара током. Если у вас возникли сомнения в правильности заземления, обратитесь к электрику или представителю сервисной службы. Не меняйте самостоятельно вилку тренажера. Если комплектующая вилка не подходит к вашей розетке, обратитесь к электрику и установите нужную розетку.

Рекомендации по сборке

Перед сборкой тренажера тщательно изучите ее последовательность и выполняйте все рекомендации. Используйте для сборки приложенный или рекомендуемый инструмент. Убедитесь, что в наличии имеются все детали и они не повреждены. Не прикладывайте чрезмерных усилий к инструменту во избежание травм и повреждения элементов конструкции тренажера. Сначала соберите все детали тренажера, не до конца затянув гайки и болты, и только убедившись, что конструкция собрана правильно, затяните их до конца.

Техническое обслуживание / Гарантия / Ремонт

Регулярное и своевременное техническое обслуживание продлевает срок службы тренажера и сводит обращения в сервисную службу до минимума. Для этого рекомендуется выполнять следующие профилактические процедуры.

Рекомендации по уходу

Перед любым обслуживанием обязательно отключайте тренажер от электрической сети. К обслуживанию можно приступать примерно через 60 секунд, когда произойдет полное обесточивание внутренних электрических цепей тренажера. Регулярно осматривайте Ваш тренажер на предмет попадания посторонних предметов, пыли и грязи в тренажер. Не применяйте абразивные препараты, агрессивные жидкости для чистки рабочих поверхностей тренажера – ацетон, бензин, уайт-спирит, бензол и их производные во избежание повреждения лакокрасочных покрытий и пластиковых деталей. Для ухода рекомендуется применять слегка смоченную нейтральным раствором моющей жидкости ткань с последующей протиркой сухой тканью.

ЕЖЕДНЕВНО (после каждой тренировки)

Выключите тумблер питания беговой дорожки, затем отключите ее от сети;

Протрите беговое полотно, корпус, кожух двигателя и консоль влажной тряпкой. Не используйте растворители, они могут повредить тренажер;

Осмотрите шнур питания. Если он поврежден, обратитесь к представителям компании-продавца;

Убедитесь, что шнур не попал под транспортировочные колёсики тренажера или в другое место, где он может оказаться защемлен или оборван;

Убедитесь, что тренажер находится на достаточном расстоянии от стен (не менее 50 см).

ЕЖЕНЕДЕЛЬНО

Выключите тумблер беговой дорожки, затем отключите ее от сети;

Сложите тренажер, убедившись в надежности его фиксации в вертикальном положении (для складных моделей);

Подметите или пропылесосьте пол, чтобы удалить пыль или другой мусор, который мог накопиться под беговой дорожкой;

ЕЖЕМЕСЯЧНО – ВАЖНО!

Выключите тумблер питания беговой дорожки, затем отключите ее от сети; Проверьте затяжку всех монтажных болтов тренажера;

Снимите кожух двигателя. Дождитесь, пока все огни индикаторов на платах погаснут;

Пропылесосьте сам двигатель и весь моторный отсек, чтобы удалить накопившийся пух или пыль в моторном отсеке. Невыполнение этой процедуры может привести к короткому замыканию и преждевременному отказу электронных компонентов; Протрите беговое полотно влажной тряпкой;

Проверьте и отрегулируйте в случае необходимости натяжение и центровку бегового полотна. Дека и беговое полотно – это детали тренажера, требующие особого внимания. Важно соблюдать правила эксплуатации во избежание преждевременного износа этих деталей. Периодически проверять и проводить центровку и натяжение бегового полотна, а при необходимости и проводить техническое обслуживание беговой дорожки.

Смазка деки и полотна

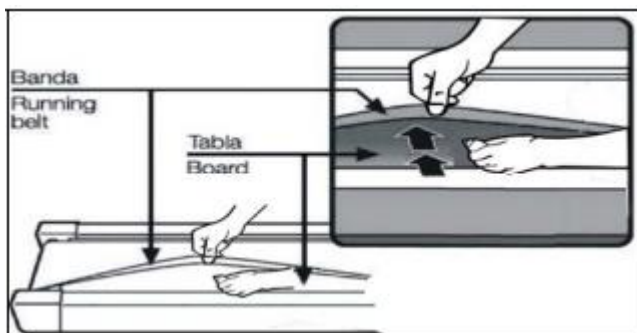
Производитель уже смазал необходимые детали и узлы во время производства беговой дорожки.

Перед первой тренировкой необходимо проверить, а затем регулярно контролировать наличие смазки во избежание поломок.

Мы рекомендуем ежемесячно приподнимать беговое полотно и на ощупь проверять наличие смазки, и если поверхность сухая, ее необходимо смазать. Вы можете использовать как силиконовый спрей в баллончике, так и силиконовую смазку в тубике.

Используйте продукцию уже хорошо зарекомендовавших себя брендов: Efele, Sil-X, Molykote Separator Spray.

- Приподнимите беговое полотно с правой и левой стороны поочередно;
- Нанесите на деку смазку от края и как можно ближе к центру бегового полотна:



- Включите дорожку на минимальной скорости и в течении 5 минут походите, смещая шаг справа налево и в обратном направлении относительно ширины деки, так чтобы смазка как можно равномернее распределилась по всей ее поверхности.

Рекомендации по техническому обслуживанию домашних беговых дорожек

В процессе эксплуатации беговой дорожки происходит стирание и высыхание фрикционного слоя смазки, которая обеспечивает скольжение полотна по деке и возникает необходимость нанесения нового слоя смазки.

Типичные признаки необходимости смазки деки: сильный нагрев бегового полотна, запах нагретой резины; перегрев электродвигателя, запах дыма, резкий запах пластмассы, нагрев крышки моторного отсека; остановка дорожки и отключение электродвигателя во время занятий; появление текстовых или цифровых сообщений на дисплее консоли и остановка дорожки; токовая нагрузка на электродвигатель более 9 Ампер (DC) (измеряется тестером и только специалистом).

Обращаем Ваше внимание, что несвоевременная смазка деки приводит к повышенному трению и нагрузке на электродвигатель, что может привести к поломке электродвигателя и электронных плат управления дорожкой, повреждению и преждевременному износу деки и бегового полотна. В любом случае, даже при регулярном обслуживании, необходимо контролировать и проверять состояние деки и бегового полотна, токовую нагрузку на электродвигатель и принимать решение в зависимости от их технического состояния.

Регулярное техобслуживание не гарантирует нормальную работу комплектующих беговой дорожки (дека, полотно и т.п.) если пользователями нарушаются правила эксплуатации тренажера.

Для выполнения работ по техническому обслуживанию и ремонту тренажера рекомендуем обращаться к специалистам сервисного центра.

Центрирование бегового полотна

Операции по центровке и натяжению бегового полотна выполняются пользователем беговой дорожки по мере необходимости.

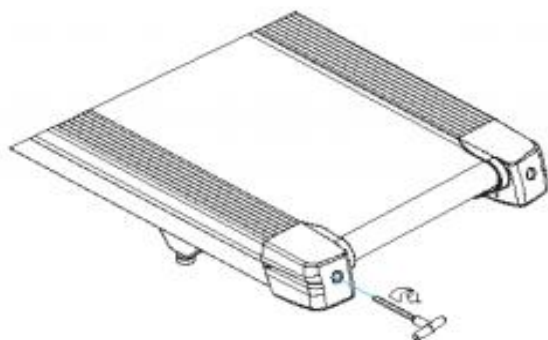
При ходьбе или беге вы можете работать одной ногой сильнее, чем другой, что приводит к смещению бегового полотна дорожки в процессе эксплуатации.

Чтобы его отцентрировать, необходимо прилагаемым в комплекте гаечным ключом отрегулировать положение заднего вала.

ВНИМАНИЕ: выполните все указания по центрированию бегового полотна, описанные ниже.

1. Не надевайте свободную одежду или украшения, когда Вы будете выполнять процедуру центрирования.
2. Никогда не поворачивайте болты за один раз более, чем на $\frac{1}{4}$ оборота.
3. Всегда затягивайте болты с одной стороны и освобождайте с другой для предотвращения перетяжки или провисания дорожки.
4. Нажмите кнопку СТАРТ (QUICK START). Отрегулируйте скорость дорожки кнопками на консоли до 4 км/ч. После регулировки пройдите по дорожке в течение 5 мин.

Если необходимо, повторите действия до полного центрирования бегового полотна. Если беговое полотно смещено вправо: запустите беговое полотно со скоростью до 5 км в час. При помощи входящего в комплект поставки гаечного ключа поверните правый задний болт на $\frac{1}{4}$ оборота по часовой стрелке. Проверьте положение полотна. Беговое полотно должно пойти полный оборот, после этого можно сделать вывод о том, насколько оно отцентрировано. При необходимости повторите процедуру. Если беговое полотно смещено влево: запустите беговое полотно со скоростью до 5 км в час. При помощи входящего в комплект поставки гаечного ключа поверните левый задний болт на $\frac{1}{4}$ оборота по часовой стрелке. Проверьте положение полотна. Беговое полотно должно пойти полный оборот, после этого можно сделать вывод о том, насколько оно отцентрировано. При необходимости повторите процедуру.



Беговое полотно при движении не должно касаться боковых накладок. Повторите все эти действия до полного центрирования бегового полотна.

Натяжение бегового полотна

Если при движении ощущается проскальзывание бегового полотна, необходимо его натянуть. В большинстве случаев беговое полотно в процессе работы растягивается, что и вызывает проскальзывание. Натяжение бегового полотна является обычной регулировочной операцией, которую должен выполнять пользователь дорожки.

Для устранения проскальзывания следует затянуть оба натяжных болта заднего вала при помощи торцевого ключа соответствующих размеров (входит в комплект дорожки) , повернув их на 1/4 ОБОРОТА, как показано на рисунке.

Проверить снова беговую дорожку на проскальзывание. Повторить натяжение при необходимости, но НИКОГДА НЕ ПОВОРАЧИВАТЬ натяжные болты больше, чем на 1/4 оборота за один раз.

Натяжение бегового полотна отрегулировано правильно, когда движущаяся лента находится на расстоянии около 1 сантиметра от крышки моторного отсека.

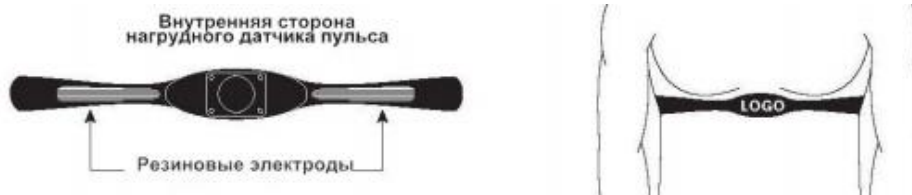
Пульсозависимая программа

1. Контактные датчики пульса (если имеются)

Обхватите руками поручни. Ладони должны находиться на датчиках пульса.

В течение 15-20 секунд датчик измерит последние 5 ударов пульса. Не сжимайте датчики плотно, так как в этом случае может повыситься артериальное давление. Убедитесь, что ладони расположены на пластинах пульсомера, а не на поручнях, во избежание получения неправильных данных.

2. Телеметрический датчик пульса (если имеется беспроводной передатчик частоты пульса)



Вы можете измерять уровень пульса с помощью беспроводного датчика пульса, значение которого будет отображено на дисплее консоли. Прежде чем закрепить датчик на груди, увлажните области ремня, где проходят электроды. Затяните ремень вокруг груди и отрегулируйте ремень так, чтобы он сидел плотно. Примечание: датчик должен быть плотно и правильно закреплен на груди для того, чтобы считывать более точный и правильные данные. Если датчик расположен неправильно. Вы может получить некорректную информацию.

Измерение пульса

ВНИМАНИЕ! Для измерения пульса необходимо постоянное удержание рук на сенсорных датчиках пульса. Важно знать, что сенсорные датчики пульса не являются медицинским оборудованием и определяемые значения могут значительно отличаться от фактических.

Указания по утилизации



Данный тренажер не относится к бытовым отходам.

Пожалуйста, не выбрасывайте оборудование либо элементы питания вместе с бытовыми отходами, для утилизации использованных элементов питания пользуйтесь действующими в Вашей стране системами возврата и сбора для утилизации. Надлежащий отдельный сбор разобранных приборов, которые впоследствии отправятся на переработку, утилизацию или экологичное захоронение, способствует предотвращению возможных негативных воздействий на окружающую среду и здоровье человека, а также позволяет повторно использовать материалы, из которых изготовлено устройство. За незаконную утилизацию устройства пользователь может быть привлечен к административной ответственности, предусмотренной действующим законодательством.

Инструкция по сборке

Шаг 1:

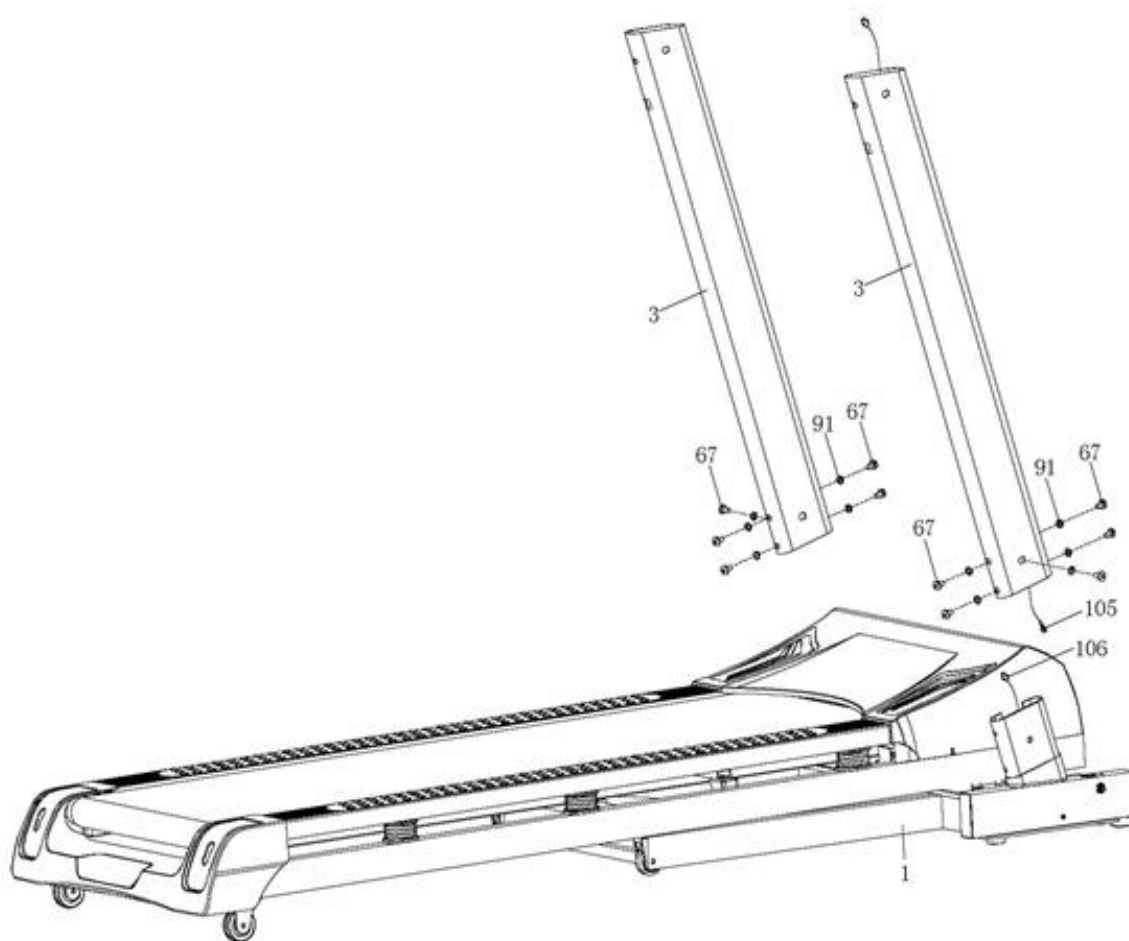
Откройте упаковку, выньте все детали и поместите основную раму на ровную поверхность. (ПРИМЕЧАНИЕ: пожалуйста, пока не удаляйте страховочные пластиковые ленты, фиксирующие раму подъема беговой дорожки).



Шаг 2:

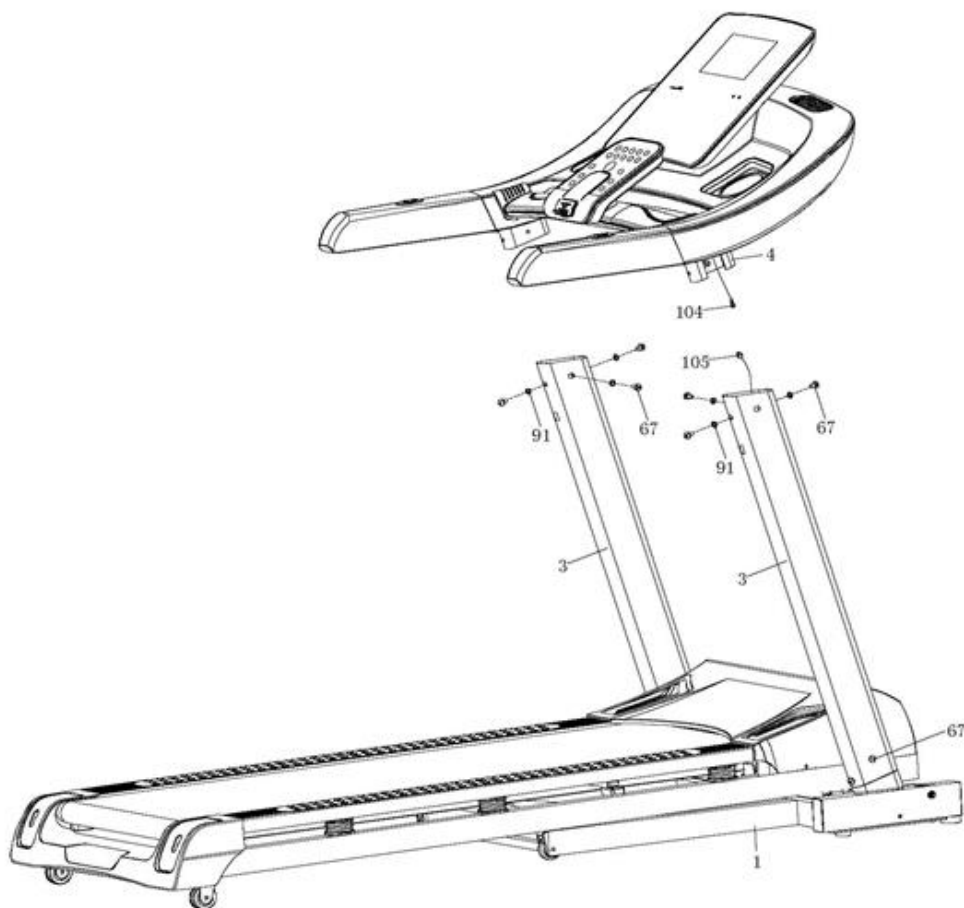
1. После установки основной рамы отрежьте страховочную ленту. (Примечание: больше ее не перемещайте).
2. Подсоедините провод контроллера (106) и кнопочный датчик ключа безопасности (105).
3. Зафиксируйте вертикальную трубку (3) на нижней раме (1) с помощью шестигранных винтов (67) и стопорной шайбы (91).

Примечание: пожалуйста, не затягивайте сейчас шестигранный винт гнезда (67) слишком сильно.



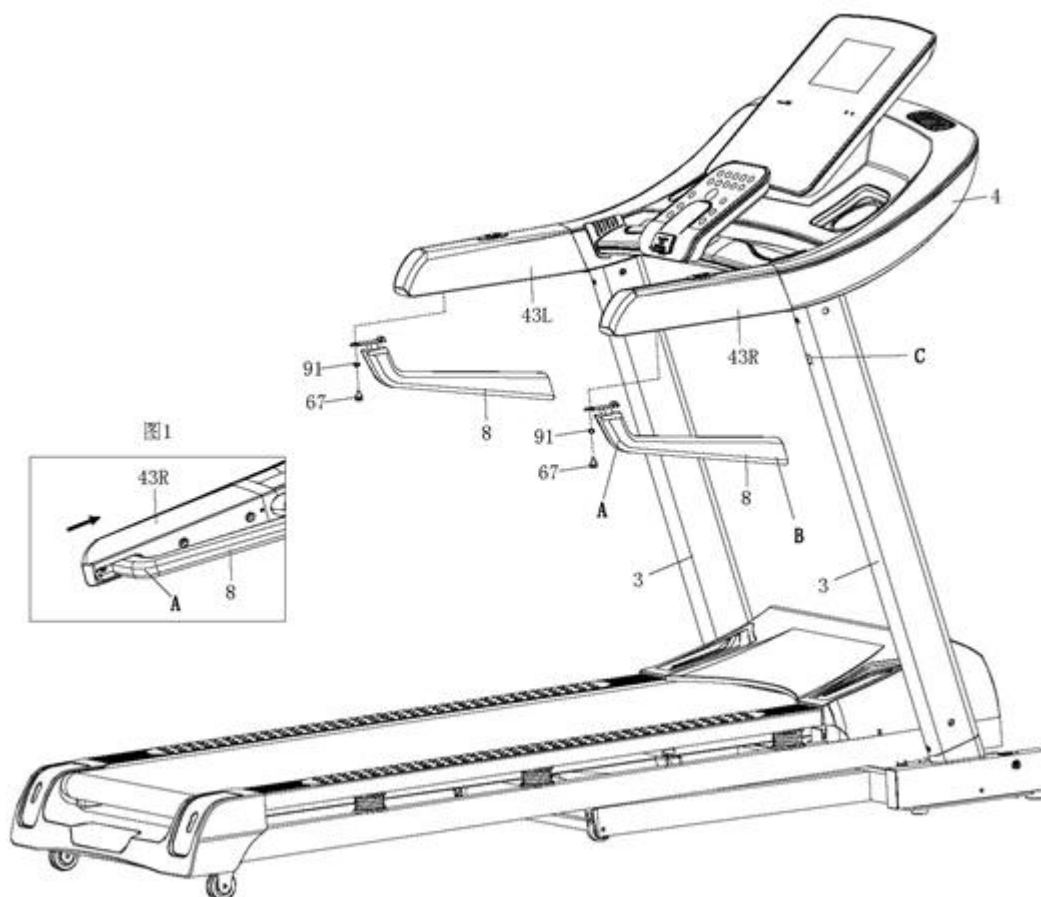
Шаг 3:

1. Подсоедините верхний провод удлинителя (104) и нижний провод удлинителя (105).
2. Зафиксируйте корпус компьютера (4) на вертикальной трубке (3) с помощью шестигранного винта (67) и стопорной шайбы (91).
3. Примечание: пожалуйста, не затягивайте сейчас шестигранный винт гнезда (67) слишком сильно.
4. Плотно зафиксируйте винт с шестигранным гнездом (67), соединяющий нижнюю раму (1) и вертикальную трубку (3).



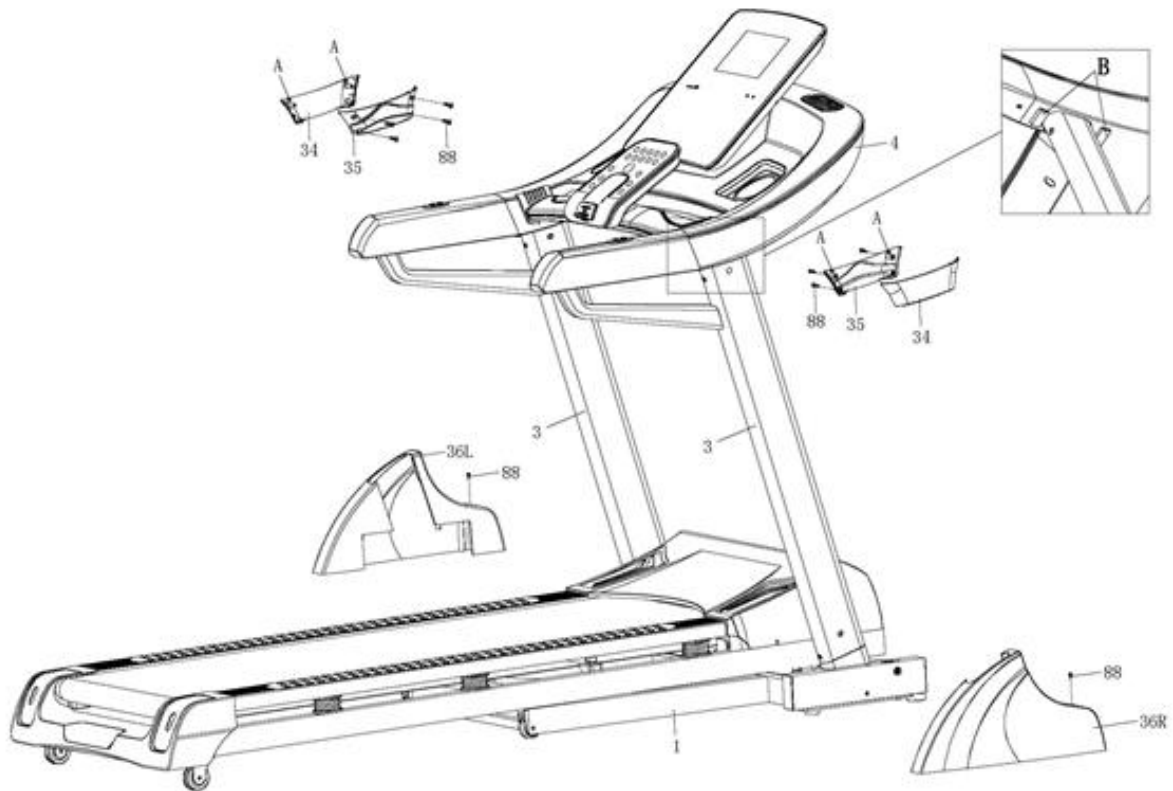
Шаг 4:

1. Вставьте сторону В рукоятки (8) в отверстие С вертикальной трубки (3). Затем вставьте сторону А рукоятки (8) в отверстие под компьютерным рулем (43R) и надавите вперед, чтобы выровнять отверстия (пожалуйста, обратите внимание на изображение 1), затем зафиксируйте рукоятку (8) на компьютерном руле (43R) с помощью шестигранного винта (67) и стопорной шайбы (91).
2. Таким же образом зафиксируйте рукоятку (8) на руле компьютера (43L).
3. Отрегулируйте угол наклона рамы компьютера (4), чтобы убедиться, что руль (8) и вертикальная трубка (3) полностью подходят, а затем плотно зафиксируйте винты.



Шаг 5:

1. Плотно зафиксируйте защитную крышку (36L / R) на нижней раме (1) с помощью крестообразного винта (88).
2. Вставьте сторону А внешней вертикальной крышки (34) и внутреннюю вертикальную крышку (35) в сторону В рамки компьютера (4), как показано на рисунке. Затем плотно зафиксируйте внешнюю вертикальную крышку (34) и внутреннюю вертикальную крышку (35), к вертикальной трубе (3) с помощью крестообразного винта (88).



Шаг 6:

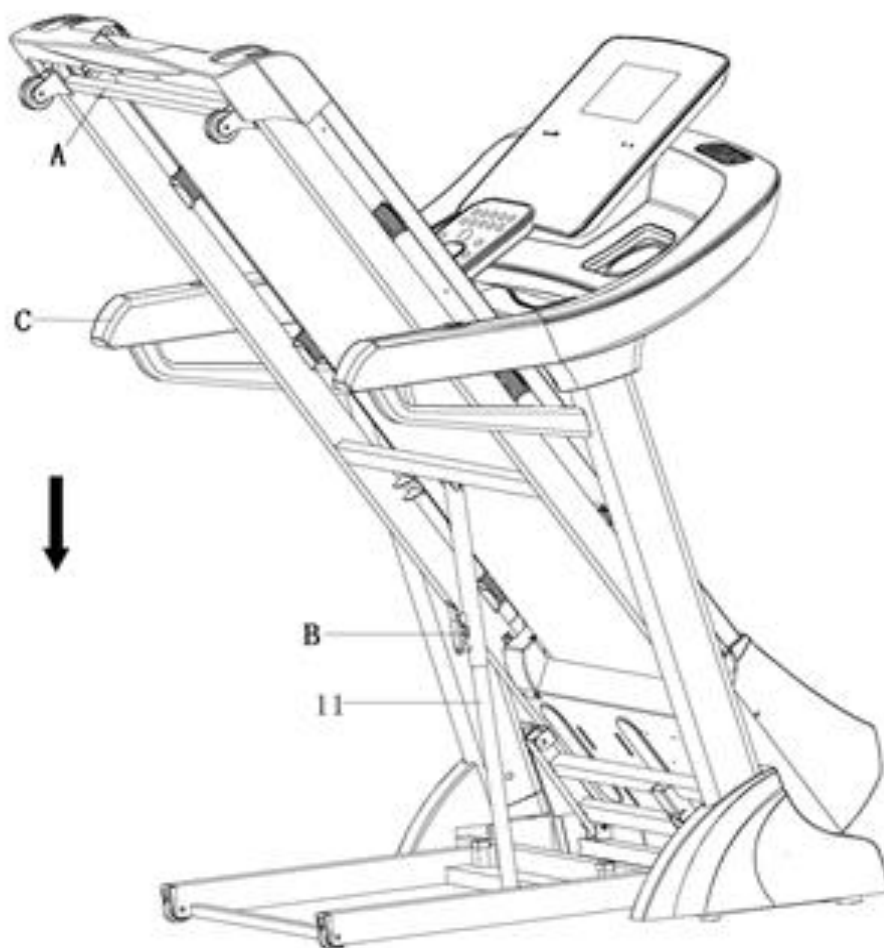
Когда складываете тренажер:

Чтобы сложить дорожку положите руки на панель, обозначенную буквой А, толкните ее в направлении стрелки и остановите, когда услышите фиксирующий звук цилиндра (11).



Шаг 7:

Чтобы разложить дорожку возьмитесь за металлическую рейку, обозначенную А, руками, нажмите ногой на нижнюю часть гидравлического цилиндра (28), обозначенную точкой В на картинке, потяните раму вниз до уровня С, после чего беговое полотно опустится автоматически.



Инструкция по заземлению

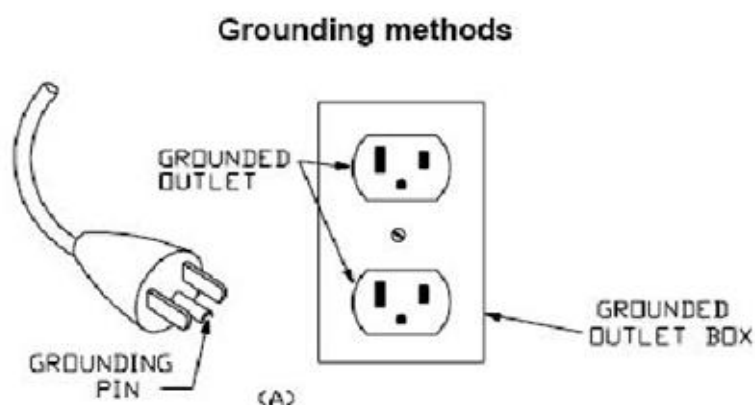
Беговая дорожка должна быть заземлена. В случае сбоя или поломки заземление создает путь для электрического тока с минимальным сопротивлением, что снижает риск удара током. Тренажер оснащен шнуром с жилой для заземления и вилкой с клеммой заземления. Он должен подключаться к соответствующей розетке, установленной и заземленной с соблюдением действующих нормативов.

ОСТОРОЖНО! Неправильное подключение заземляющего провода может привести к поражению электрическим током. Проконсультируйтесь с квалифицированным электриком или специалистом по обслуживанию, если у

Если у вас есть сомнения относительно правильности заземления изделия. Не меняйте вилку, поставляемую вместе с изделием, самостоятельно. Если она не подходит к розетке, соответствующую розетку должен устанавливать квалифицированный электрик.

Этот продукт предназначен для использования в номинальной 220-вольтной цепи и имеет вилку заземления, которая выглядит как вилка, показанная на рисунке А на следующем рисунке. Убедитесь, что продукт подключен к розетке, имеющей такую же конфигурацию, что и вилка.

С этим продуктом нельзя использовать адаптер.

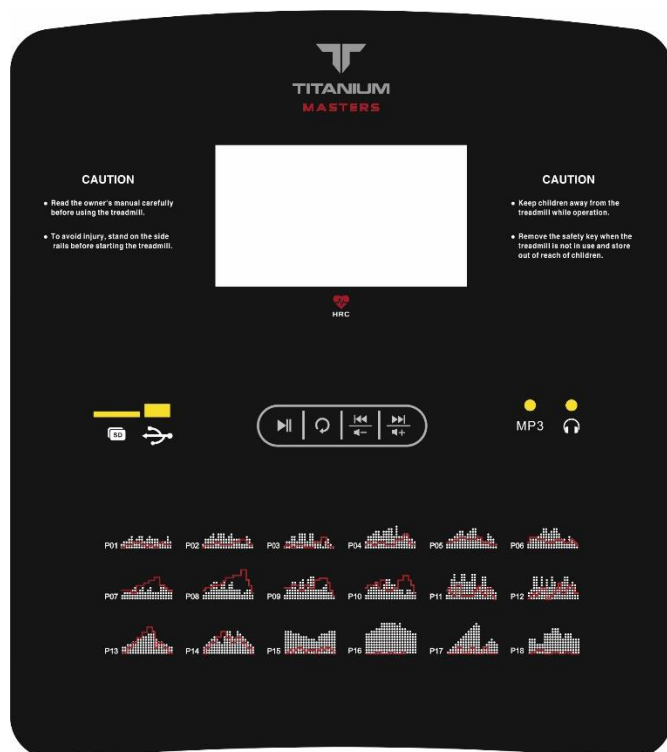


Технические параметры

Двигатель	Mitsubishi 4.0 л.с. (постоянный ток)
Скорость	1 - 20 км/ч
Макс. вес пользователя	150 кг
Наклон	электрический (0-20%)
Беговое полотно	151*53 см
Потребляемый ток	220 Вольт
Размер в упаковке	223*97*43 см
Размер в рабочем состоянии	207*90*154 см
Вес (нетто)	117 кг
Вес (брутто)	134 кг

Инструкция по эксплуатации

1. Функциональные характеристики



1.1. Начало

Нормальный запуск после 3с

1.2. Программы

18 предустановленных программ, 3 программы настройки пользователем (USER), 4 режима упражнений, программы тестирования процента жира в организме.

1.3. Функция безопасной блокировки

Вытащите предохранитель в любом режиме, чтобы быстро замедлить и остановить беговую дорожку. На экране беговой дорожки будет немедленно отображено «---». Установите предохранитель в соответствующее положение, данное окно будет отображаться в течение 2 секунд. Все данные очистятся. Затем перейдите в режим ожидания.

1.4. Функциональные клавиши

START - запуск, STOP - стоп, PROG - программа, MODE - режим, SPEED/+/- - скорость, INCLINE/+/- - наклон.

Клавиша быстрого доступа скорости: 3, 6, 9, 12, 15; Клавиша быстрого доступа наклона: 2%, 4%, 6%, 8%, 12%

(1) START / STOP:

«START» - это клавиша запуска. Нажмите «START», когда беговая дорожка находится в состоянии остановки, беговая дорожка будет запущена.

«STOP» - это клавиша «Стоп», нажмите «STOP» во время работы беговой дорожки, и все данные будут сброшены, система вернется в ручной режим после остановки беговой дорожки.

Эти две клавиши находятся на ручке.

(2) PROGRAM:

«PROGRAM» - это клавиша программы. В режиме ожидания нажмите PROGRAM для выбора ручного режима «P1-P18, FAT, U1-U3», нажав на соответствующую кнопку, FAT; Ручной режим - это режим по умолчанию, при котором скорость по умолчанию составляет 1,0 км / ч, а максимальная скорость движения - 20 км / ч.

(3) MODE:

«MODE» - это клавиша режима, в режиме ожидания нажмите клавишу MODE, чтобы выбрать 3 вида режима обратного отсчета от H-3 до H-1. H-1 - режим обратного отсчета времени; H-2 - режим обратного отсчета расстояния; H-3 - режим обратного отсчета калорий; SPEED + (скорость +) и SPEED- (скорость -) будут использоваться для установки соответствующего значения обратного отсчета. После завершения настройки нажмите START, чтобы запустить беговую дорожку.

(4) SPEED:

«SPEED +» и «SPEED -» - это клавиши ускорения и замедления: их можно использовать для настройки параметров скорости при настройке параметров беговой дорожки. Когда беговая дорожка работает, они используются для регулировки скорости на 0,1 км / время; при длительном нажатии более 2 с будет реализовано автоматическое непрерывное ускорение и замедление.

(5) INCLINE +/-:

«INCLINE +» и «INCLINE-» предназначены для регулировки наклона беговой дорожки. Когда беговая дорожка работает, они используются для регулировки наклона на 1 уровень за одно нажатие; при длительном нажатии более 0,5 с будет реализовано автоматическое непрерывное ускорение и замедление.

(6) Клавиши быстрого досютапа скорости: 3 км / ч , 6 км / ч , 9 км / ч , 12 км / ч , 15 км / ч можно настроить в рабочем режиме.

(7) Клавиши быстрого досютапа наклона: 2,4,6,8,12 можно установить в рабочем режиме.

(8) Громкость (VOLUME): этой клавишей вы можете регулировать громкость музыки.

(9) Громче / следующий (UP / NEXT): выберите музыкальный трек.

(10) В ручном режиме прямого режима удерживайте кнопку «MODE» в течение 3 секунд, чтобы временно отключить функцию автоматического отключения после каждых 100 минут одиночного запуска.

(11) Напоминание «Смазка» (Lubrication): после каждых 300 км на экране загорается значок напоминания «Смазка» с гудением «Би Би». В режиме ожидания удерживайте кнопку «СТОП», чтобы отменить это напоминание.

1.5. Функция отображения

Когда беговая дорожка включена, удерживайте держатель пульса в течение 5 с, будет отображаться частота пульса, начальное значение - это фактическая частота пульса, диапазон 50–200 ударов в минуту.

1.6. Авто программа (Режим предустановленной программы)

Каждая программа разделена на 20 разделов; время работы будет равномерно распределено по каждой секции программы. Ниже приведена схема запуска из 18 разделов.

		Установленное время / 20 = время каждого раздела																			
		1	2	3	4	5	6	7	8	9	0	1	2	3	4	5	6	7	8	9	0
P0 1	Скорость	2	3	3	4	5	3	4	5	5	3	4	5	4	4	4	2	3	3	5	3
	Наклон	1	1	2	2	2	3	3	3	2	2	1	2	2	1	1	3	3	2	2	2

P0 2	Скорос ть	2	4	4	5	6	4	6	6	6	4	5	6	4	4	4	2	2	5	4	2
	Наклон	1	2	2	2	2	3	3	2	2	2	2	2	3	3	3	4	4	3	2	2
P0 3	Скорос ть	1	3	3	5	5	3	6	6	6	3	6	6	3	3	3	1	3	4	2	1
	Наклон	1	2	2	1	1	2	2	2	1	1	1	1	3	3	3	5	5	2	1	1
P0 4	Скорос ть	3	5	5	6	7	7	5	7	7	8	8	5	9	5	5	6	6	4	4	3
	Наклон	2	3	3	2	2	3	3	3	2	2	2	2	4	4	4	6	6	3	2	2
P0 5	Скорос ть	2	4	4	5	6	7	7	5	6	7	8	8	5	4	3	3	6	5	4	2
	Наклон	3	3	3	4	4	5	5	5	4	4	4	4	5	5	3	3	3	2	2	2
P0 6	Скорос ть	2	4	4	4	5	6	8	8	6	7	8	8	6	4	4	2	5	4	3	2
	Наклон	3	5	5	5	4	4	4	3	3	3	3	4	4	4	3	3	3	4	3	2
P0 7	Скорос ть	2	3	3	3	4	5	3	4	5	3	4	5	3	3	3	6	6	5	3	3

	Наклон	4	4	4	4	3	3	6	6	6	7	7	8	8	9	9	6	6	5	4	4
P08	Скорость	2	3	3	6	7	7	4	6	7	4	6	7	4	4	4	2	3	4	4	2
	Наклон	4	5	5	5	6	6	6	7	8	9	9	9	10	10	10	11	11	8	6	3
P09	Скорость	2	4	4	7	7	4	7	8	4	8	9	9	4	4	4	5	6	3	3	2
	Наклон	5	5	5	6	6	6	4	4	6	6	5	5	8	8	9	9	9	7	4	2
P10	Скорость	2	4	5	6	7	5	4	6	8	8	6	6	5	4	4	2	4	4	3	3
	Наклон	5	6	6	6	7	5	8	8	4	4	4	5	5	8	8	10	10	8	6	3
P11	Скорость	2	5	8	10	7	7	10	10	7	7	10	10	5	5	9	9	5	5	4	3
	Наклон	4	5	3	2	6	6	2	2	2	2	2	4	5	6	3	2	5	5	2	0
P12	Скорость	3	4	9	9	5	9	5	8	5	9	7	5	5	7	9	9	5	7	6	3
	Наклон	1	2	3	2	3	5	5	0	0	2	3	5	7	3	3	5	6	5	3	3

P1 3	Скорос ть	3	3	4	4	5	5	6	6	7	7	8	8	9	6	5	5	4	4	3	3
	Наклон	1	1	3	3	5	5	7	7	9	9	1 1	1 1	9	3	5	5	3	3	1	1
P1 4	Скорос ть	3	4	5	6	7	6	5	4	7	9	9	7	6	9	8	7	6	5	4	3
	Наклон	0	3	3	5	5	7	7	9	9	7	7	5	5	7	7	5	5	3	3	0
P1 5	Скорос ть	9	9	9	8	8	8	7	7	7	6	6	6	5	7	8	8	8	9	9	9
	Наклон	0	1	2	1	2	3	3	2	1	2	2	2	0	2	3	2	3	3	2	0
P1 6	Скорос ть	8	8	9	9	1 0	1 0	1 2	1 2	1 2	1 2	1 2	1 2	1 1	1 2	1 0	1 0	9	9	8	8
	Наклон	0	0	0	0	1	1	0	0	0	1	1	0	0	0	1	1	0	0	0	0
P1 7	Скорос ть	1	2	3	4	5	6	7	8	9	1 0	1 1	1 2	1 1	2	3	4	5	6	5	4
	Наклон	0	0	0	0	3	3	0	0	0	3	3	0	0	0	3	3	0	0	0	0
P1 8	Скорос ть	6	6	6	4	4	4	8	8	8	1 0	1 0	1 0	8	6	8	8	8	6	6	6

	Наклон	0	1	1	2	2	2	0	0	0	0	1	1	1	0	0	1	1	1	0	0	0
--	---------------	---	---	---	---	---	---	---	---	---	---	---	---	---	---	---	---	---	---	---	---	---

Тест на физическую форму (FAT)

В режиме ожидания нажмите «MODE» с удержанием, для того, чтобы войти в программу FAT. На дисплее отобразится «FAT». Нажмите «MODE», чтобы выбрать параметры, которые вы хотите установить (F1-пол, F2-возраст, F3-рост, F4-вес), нажмите «SPEED +», «SPEED -», для установки данных параметров (см. таблицу ниже). Когда вы закончите, на дисплее отобразится F5. В этом режиме удерживайте ручку для измерения пульса в течение 5-6 секунд. Затем войдите в тест на телосложение FAT, чтобы проверить, совпадают ли цифры с вашими данными.

FAT - это измерение процента жира в организме, в зависимости от роста и веса людей. Он не указывает на пропорции тела. FAT подходит как мужчинам, так и женщинам, и послужит основой для корректировки веса человека с помощью других показателей здоровья. Наилучшие показатели для FAT - от 20 до 25, если он ниже 19, это означает, что вы слишком худощавый, если от 25 до 29, что означает, что у вас повышен процент нормы содержания жира в организме. Если он превышает 30, это означает, данный показатель слишком превышает норму. Справочные данные приведены ниже (эти цифры приведены только для справки, а не для медицинских данных).

F-1	Gender (ПОЛ)	01 MALE (МУЖСКОЙ)	02 FEMALE (ЖЕНСКИЙ)
F-2	Age (Возраст)	10-----99	
F-3	Height (Рост)	100-----200	
F-4	Weight (вес)	20-----150	

F-5	FAT (Жир)	≤ 19	Underweight (Дефицит)
	FAT	$= (20—24)$	Normal weight (норма)
	FAT	$= (25—29)$	Overweight (Выше нормы)
	FAT	≥ 30	Obesity (Ожирение)

1.8. Параметры для 3 режимов

Начальное установленное время обратного отсчета составляет 30:00 мин. Диапазон: 5:00 --- 99:00 мин. Шаг добавления: 1: 00 мин ..

Обратный отсчет ккал: начальное значение - 50 ккал. Диапазон установки 20-990 ккал. Добавить шаг - 10 ккал.

Начальное значение обратного отсчета расстояния составляет 1,0 км. Диапазон установки 1,0-99,0 км. Добавить шаг - 1,0 км.

Последовательность переключения цикла - ручная (время, расстояние, калории).

1.9. Индивидуальная программа

В дополнение к 18 встроенным программам беговая дорожка также имеет 3 настраиваемые программы (для поддержки настраиваемых настроек в зависимости от конкретной ситуации пользователя: U01, U02 и U03).

1.9.1. Настройка индивидуальной программы

В режиме ожидания удерживайте кнопку PROGRAM до требуемой индивидуальной программы (U01 ~ U03); одновременно будет отображаться «ВРЕМЯ» (TIME), (отображается предварительно установленное время), нажмите «INCLINE +» / «INCLINE-», «SPEED +/-», чтобы установить время

работы. Нажмите MODE, чтобы подтвердить ввод настройки. Затем настройте параметры в первом разделе. Вы можете установить скорость с помощью SPEED + / SPEED - или клавиш быстрого доступа скорости. Для того, чтобы настроить наклон, нажмите INCLINE + / INCLINE - или клавишу быстрого доступа наклона. Нажмите MODE, чтобы завершить настройку в первом разделе и перейти к настройкам параметров для второго раздела. Вам необходимо закончить настройку всех 20 разделов. Установленные параметры сохраняются до следующей настройки (даже после отключения питания).

1.9.2. Запуск индивидуальной программы

В режиме ожидания удерживайте кнопку PROGRAM до требуемой индивидуальной программы (U01 ~ U03). После настройки работы нажмите START.

1.10. Функция HRC (дополнительно)

Ограничение скорости HRC1 (макс-4,0 км / ч), ограничение скорости HRC2 (макс-2,0 км / ч), HRC3 максимальная.

1.11.1. Настройка HRC: после многократного нажатия кнопки P, чтобы перейти к HRC, нажмите M, чтобы перейти к следующей настройке, чтобы отрегулировать скорость или наклон.

A: установка возраста: 13-80 (по умолчанию - 30)

B: целевая частота сердечных сокращений: $(220 - \text{возраст}) * 0,6$

C: целевая частота сердечных сокращений изменчива, в пределах от 0,45 до 0,75 (220 минус возраст)

D: максимальная частота сердечных сокращений: $(220 - \text{возраст})$

1.11.2. изменение скорости:

A: HRC определяет частоту сердечных сокращений каждые 30 секунд

B: Если частота пульса пользователя ниже целевой частоты пульса в 30 раз / мин, то скорость увеличивается на 2 км / ч.

C: Если такое расхождение находится в пределах 1-29 раз / мин, то скорость увеличивается на 1 км / ч.

D: Наоборот, если частота пульса пользователя выше, чем целевая частота пульса, скорость уменьшается

1.11. 3. При следующих обстоятельствах беговая дорожка будет работать со скоростью 1 км / ч в течение 15 секунд, а затем автоматически отключится. В течение 15 секунд беговая дорожка будет издавать звуковой сигнал, если

А: Частота сердечных сокращений не обнаруживается более одной минуты

В: ЧСС превышает (220 минус возраст)

1.11 Другое

1.10.1 После завершения исполнения параметра обратного отсчета отобразится END (КОНЕЦ). Система подаст сигнал в течение 0,5 с с интервалом 2 с, пока не произойдет полная остановка беговой дорожки. Затем система вернется в ручной режим.

1.10.2. На данном тренажере поддерживается круговая настройка параметров. Например, диапазон установки времени составляет 5:00—99:00; если нажать «+», когда отображается время 99:00, то оно изменится на 5:00 и т. д. Клавиши «+» и «-» могут использоваться для увеличения и уменьшения.

1.10.3. Время обратного отсчета, калорийность обратного отсчета и расстояние обратного отсчета могут быть установлены только для одного из них. При этом применяется последняя настройка времени. Выбранный параметр будет отсчитываться в обратном направлении, тогда как другие параметры будут отсчитываться обычным образом.

1.10.4. Стандартная калорийность составляет 70,3 ккал / км.

1.10.5. При тестировании FAT обе руки удерживайте на сердечном пульсе в течение 5 секунд и FAT отобразится.

1.10.6. Преобразование с миль в километры. В режиме ожидания или при удалении ключа безопасности нажмите PROG и MODE одновременно на 3 секунды, вы услышите звук «BE», и будет показана ваша самая высокая скорость.

1.11. Значение отображаемых ошибок (errors)

Error (ошибка)	Возможные причины	Проверка	Решение
E01	Сбой связи между счетчиком и контроллером, привод не может принимать сигнал от счетчика.	Проверьте, не сломался ли разъем счетчика и контроллера.	Если да, замените разъем.
		Проверьте, было ли соединение хорошо подключено.	Отсоедините и снова подключите его.
E02	Защита от перенапряжения	Проверьте находится ли значение напряжения питания на 50% ниже нормального значения напряжения.	Используйте правильный значение напряжения и проведите повторное тестирование.
		Проверьте хорошо ли установлена электрическая машина.	Замените ее.
		Проверьте, исходит ли от контроллера неприятный запах.	Замените котроллер.
E03	Ошибка при проверке сигнала двигателя в течение более 15 секунд и датчика скорости в течение 10 секунд.	Проверьте является ли расстояние и расположение датчика и диска правильными, и установлен ли датчик хорошо.	Датчик должен быть установлен прямо в отверстие диска.

		Проверьте был ли провод датчика разомкнут, закорочен или оборван.	Снова подключите интерфейс двигателя и проверьте провод датчика.
		Проверьте был ли сломан датчик	Замените его.
E04	Самопроверка не удалась	Проверьте, не повреждена ли проводка двигателя для образования разомкнутой цепи	повторно вставьте соединение сигнального провода, чтобы убедиться в его надежности
		Проверьте, правильно ли подключены провода переменного тока подъемного двигателя.	подъемный двигатель должен быть правильно подключен в соответствии с метками на его контроллере переменного тока
		Проверьте, не повреждена ли проводка двигателя для образования разомкнутой цепи;	если да, замените провода или замените подъемный двигатель
		Проверьте, не поврежден ли подъемный двигатель	Если да, то замените его

		Подъемный двигатель не может быть распознан	Удерживайте кнопку контроллера в течение 3 секунд и повторите распознавание снова.
E05	Защита от сверхтока	Проверьте, соответствует ли контроллер стандарту электрического двигателя.	Замените электрическую машину или контроллер и повторите тестирование.
E06	Неисправность разомкнутой цепи двигателя	Проверьте, не ослаблен ли моторный интерфейс привода.	Правильно подключите интерфейс двигателя к розетке.
		Проверьте, не разомкнут ли двигатель.	Замените его.
		когда мотор работает на холостом ходу, и если ток меньше стандартного значения, он будет работать неверно. В этом случае, пожалуйста, поставьте машину и протестируйте ее.	
E08	Отказ контроллера EEPROM	24C02 сломан или вы забыли установить 24C02, пожалуйста,	

		измените плату управления двигателем.	
E09	контроллер находится в наклонном положении	Тренажер не находится на ровной поверхности при включении	Разместите его на ровной поверхности, затем включите
E10	Защита от переходного тока	проверьте, является ли кручение контроллера нормальным	отрегулируйте регулятор кручения до нормального значения
		Проверьте, нет ли короткого замыкания в двигателе.	Замените его
		Проверьте, не застряла ли трансмиссионная часть беговой дорожки	Устраните помехи и убедитесь, что беговая дорожка работает плавно.
E11	Внешнее перенапряжение переменного тока	Проверьте, является ли внешнее напряжение переменного тока выше 270 В, или является ли оно нестабильным. Если да, то немедленно прекратите использование тренажера и обратитесь за помощью к инженерам-электрикам.	
E13	Сбой связи между счетчиком и контроллером, и счетчик не может	Проверьте, не поврежден ли провод между	Замените провод

	получить сигнал от привода.	счетчиком и контроллером	
		Проверьте, хорошо ли подключена розетка.	Снова подключите розетку и убедитесь, что она надежна.
E14	Внешнее пониженное напряжение переменного тока	Проверьте, является ли внешнее напряжение переменного тока ниже 160 В, или является ли оно нестабильным. Если да, то немедленно прекратите использование тренажера и обратитесь за помощью к инженерам-электрикам.	

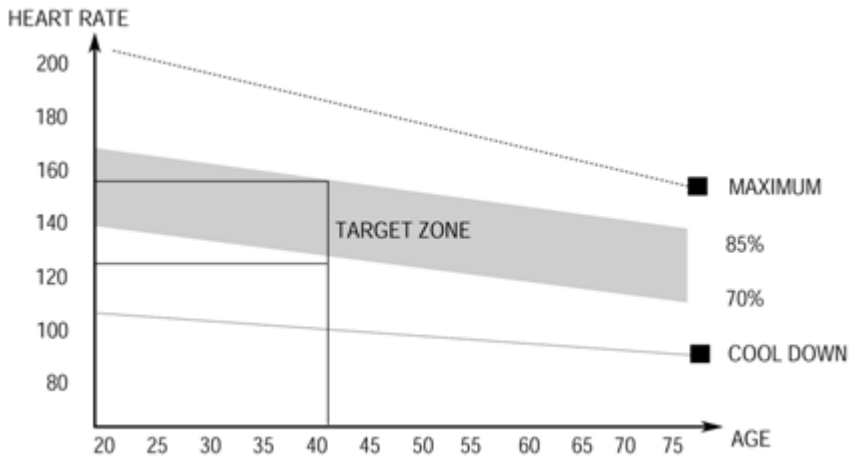
ИНСТРУКЦИЯ ПО УПРАЖНЕНИЯМ

1. Разминка

На этом этапе вы нормализуете кровообращение и работу мышц. Разминка также поможет снизить риск растяжения и судорог. Рекомендуется сделать несколько упражнений на растяжку мышц, приведенных ниже. Каждую растяжку нужно проводить в течение примерно 30 секунд, не напрягая мышц и избегая резких движений: если вам станет больно, прекратите упражнения.

2. Упражнения

Это основной этап вашей тренировки. Здесь от вас потребуется основные затраты усилий. При регулярном выполнении упражнений, ваши мышцы станут сильнее. Очень важно поддерживать стабильный темп при выполнении тренировки. Вам необходимо выполнять упражнения с такой скоростью, чтобы уровень сердцебиения поднялся до целевого значения (они показаны на графике ниже).



Выполняйте первую тренировку не менее 12 минут, хотя большинство людей начинают примерно с 15-20 минут.

3. Заминка

Данный этап тренировки предназначен для того, чтобы позволить вашей сердечно-сосудистой системе и мышцам расслабиться. Это может быть повторение разминки, например, но в более медленном темпе. Выполняйте заминку в течение примерно 5 минут. Вы также можете повторить упражнения на растяжку, НО помните о том, что нельзя делать резких движений при растягивании мышц во избежание получения травм.

Когда ваши мышцы станут сильнее и вам станет легче выполнять тренировку, вы можете тренироваться дольше и интенсивнее. Рекомендуется тренироваться, по крайней мере, три раза в неделю, и, если возможно, равномерно распределять тренировки в течение недели.

Для того, чтобы привести мышцы в тонус на беговой дорожке, вам нужно установить достаточно высокое сопротивление бегового полотна. Это увеличит нагрузку на мышцы ног, и, соответственно, вы не сможете тренироваться столько, сколько захотите. Если вы также пытаетесь улучшить свою физическую форму, вам нужно менять программу тренировок, чтобы мышцы находились в постоянном развитии. Этапы разминки и заминки могут быть одни и те же, но к концу времени основной тренировки вам необходимо немного увеличивать нагрузку, заставляя ваши ноги работать больше обычного. Не забывайте следить за вашим пульсом! Возможно, вам придется снизить скорость бега, чтобы сохранить пульс в целевой зоне.

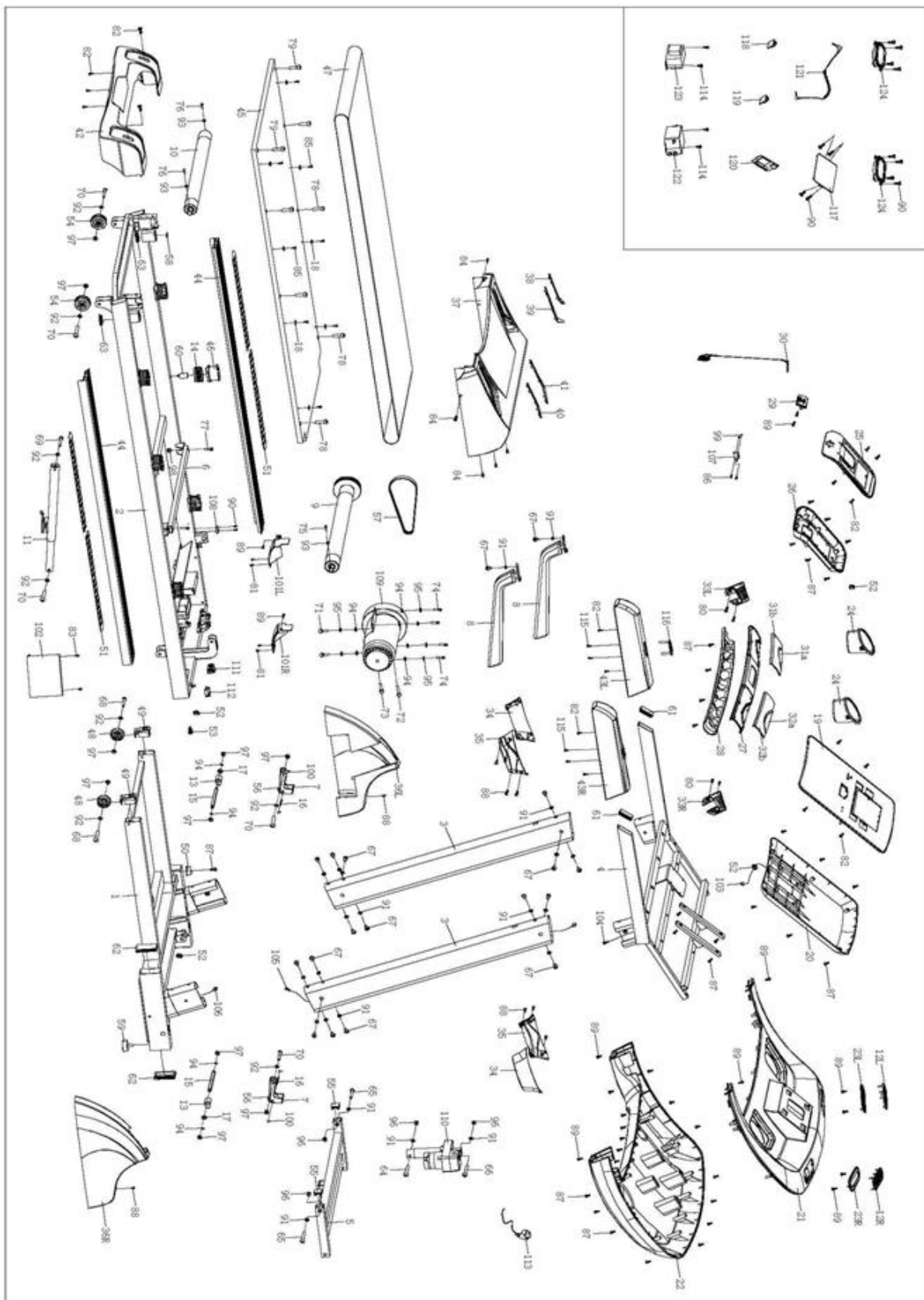
Очень важно количество приложенных усилий! Чем больше и дольше вы будете тренироваться, тем больше калорий вы будете сжигать. Однако, не переусердствуйте!

Мобильное приложение **FitShow** — Ваш лучший помощник для достижения спортивных результатов. Приложение разнообразит тренировку, сделает ее по-настоящему насыщенной и эффективной.

FitShow отслеживает активность пользователя и анализирует множество показателей вне зависимости от того, где и как Вы тренируетесь. Приложение можно использовать не только для тренировок на тренажерах, но и на свежем воздухе.



ЧЕРТЕЖИ МЕХАНИЗМОВ



ПЕРЕЧЕНЬ ДЕТАЛЕЙ

Деталь No.	Описание	Кол-во	Деталь No.	Описание	Кол-во
1	Нижняя рама	1	63	Квадратная торцевая крышка 4	2
2	Основная рама	1	64	Винт с крестовой головкой M10*55	1
3	Вертикальная труба	2	65	Винт с крестовой головкой M10*50	2
4	Компьютерная рама	1	66	Винт с крестовой головкой M10*40	1
5	Наклонная рама	1	67	Винт с крестовой головкой M10*15	18
6	Укрепление трубы	1	68	Винт с крестовой головкой M8*50	2
7	Кронштейн транспортного колеса	2	69	Винт с крестовой головкой M8*45	1
8	Руль	2	70	Винт с крестовой головкой M8*40	5

9	Передний ролик	1	71	Шестигранный винт M8*15	2
10	Задний ролик	1	72	Шестигранный винт M8*55	1
11	Цилиндр	1	73	Шестигранный винт M8*35	1
12L/ R	Металлическая решетка динамика	1 пр	74	Винт с цилиндрической головкой M8*18	4
13	Стопорный штифт транспортного колеса	2	75	Винт с цилиндрической головкой M6*45	1
14	Пружина	6	76	Винт с цилиндрической головкой M6*55	2
15	D-образная ось	2	77	Винт с цилиндрической головкой M6*12	2
16	Ось транспортного колеса	2	78	Винт с потайной головкой M6*30	6
17	Подставка	2	79	Винт с потайной головкой M6*25	2

18	Окантовки	8	80	Винт с крестообразным шлицем М6*15	4
19	Плата консоли	1	81	Винт с крестообразным шлицем М4*8	4
20	Нижняя крышка платы консоли	1	82	Винт с крестообразным шлицем М5*16	17
21	Верхняя крышка консоли	1	83	Винт с крестообразным шлицем М4*15	2
22	Нижняя крышка консоли	1	84	Винт с крестообразным шлицем М5*8	5
23L/ R	Украшение крышки динамика	1 пр	85	Винт М5*25	8
24	Чехол Kettle	2	86	Винт М3*18	2
25	Верхняя крышка клавиатуры	1	87	Крестообразный винт ST4*16	52
26	Нижняя крышка клавиатуры	1	88	Крестообразный винт ST4*12	10
27	Верхнее покрытие руля	1	89	Винт ST4.0*12	12

28	Нижнее покрытие руля	1	90	Крестообразный винт ST2.9*9.5	14
29	Штепсельная вилка ключа безопасности	1	91	Пружинная шайба Ф10*1.2	22
30	Вставки для ключей безопасности	1	92	Пружинная шайба Ф8*1.2	8
31a/ b	Ручной пульсометр L	1 pr	93	Пружинная шайба Ф6*1.2	3
32a/ b	Ручной пульсометр L	1 pr	94	Плоская шайба Ф13*Ф8*1.2	10
33L/ R	Передняя крышка руля (Украшение)	1 pr	95	Пружинная шайба Ф8	6
34	Наружная вертикальная крышка	2	96	Гайка с нейлоновой вставкой M10	4
35	Внутренняя вертикальная крышка	2	97	Гайка с нейлоновой вставкой M8	10
36L/ R	Защитная крышка	1 pr	98	Гайка с нейлоновой вставкой M6	2

37	Крышка двигателя	1	99	Гайка М3	2
38	Крышка двигателя L1	1	100	Винт с цилиндрической головкой Ф8	4
39	Крышка двигателя L2	1	101L /R	Крышка ролика	1 pr
40	Крышка двигателя R1	1	102	Монтажная плата	1
41	Крышка двигателя R2	1	103	Соединительный провод консоли	1
42	Торцевая крышка	1	104	Удлинитель верхнего провода	1
43L/ R	Руль консоли	1 pr	105	Удлинитель нижнего провода	1
44	Окантовки	2	106	Провод контроллера	1
45	Подножка	1	107	Кнопочный датчик ключа безопасности	1
46	Силиконовая подушка	6	108	Магнитный датчик	1

47	Беговое полотно	1	109	Двигатель постоянного тока	1
48	Транспортное колесо	2	110	Двигатель наклона	1
49	Транспортное колесо крышка	2	111	Переключатель	1
50	Плоская подставка для ног	2	112	Автоматический выключатель	1
51	Противоскользящий коврик	4	113	Провод питания	1
52	Защитная заглушка	4	114	Винт с крестообразным шлицем М4*8	4
53	Пряжка провода питания	1	115	Крестообразный винт ST4*35	4
54	Регулировочное колесо	2	116	Быстрая клавиша	2
55	Квадратная торцевая крышка 1	2	117	Репродуктор (По желанию)	1
56	Колесо	2	118	Аудиоразъем (По желанию)	1

57	Ремень	1	119	Разъем для наушников (По желанию)	1
58	Пластиковая накладка	2	120	SD card/USB (По желанию)	1
59	Регулируемая подставка	2	121	Соединительный провод MP3 (По желанию)	1
60	Подушка для подножки	6	122	Фильтр(По желанию)	1
61	Квадратная торцевая крышка 2	2	123	Индуктор (По желанию)	1
62	Квадратная торцевая крышка 3	4	124	Плата усилителя (По желанию)	2

Страна производства: Китай

Производитель: Джецзянь Нью Вижн Импорт энд Экспорт Кампани Лимитед.
Адрес: Синьцзянь Роуд, 5, Индустриальная зона Бэйтанг, город Нинбо, КНР, 315708.
тел:+86-574-6560937, факс:+86-574-6560938
e-mail: zhejiangnewvision.china@gmail.com

Импортер: ООО «Технологии Здоровья»
117405, Москва, ул. Варшавское шоссе, д.145, корп. 8. Тел.: 8 (495) 648-26-66, 8 (495) 649-11-41, www.bradex.ru

Импортер на территории Республики Беларусь: ТУП «БРАДЕХ», 220019, г. Минск, ул. Монтажников, д.9 комн.34/4. , УНП 192409754, email: optbel1@bradex.ru

Trans East Metal Ltd, POB 9101, Haifa 31091, Israel.
Tel: +972-4-8521824, fax: +972-3-7256059
www.bradex.co.il

Международная торговая марка «BRADEX».

Израиль - Рег. №204012
Россия - Рег. №444287

Дату производства смотрите на упаковке.

Знак соответствия: 

ТРЕНАЖЕР ПРЕДНАЗНАЧЕН ДЛЯ ДОМАШНЕГО ИСПОЛЬЗОВАНИЯ

Условия гарантии и сервисного обслуживания указаны в Гарантийном талоне. Убедитесь, что вы ознакомились с содержанием Гарантийного талона. Не выбрасывайте гарантийный талон.