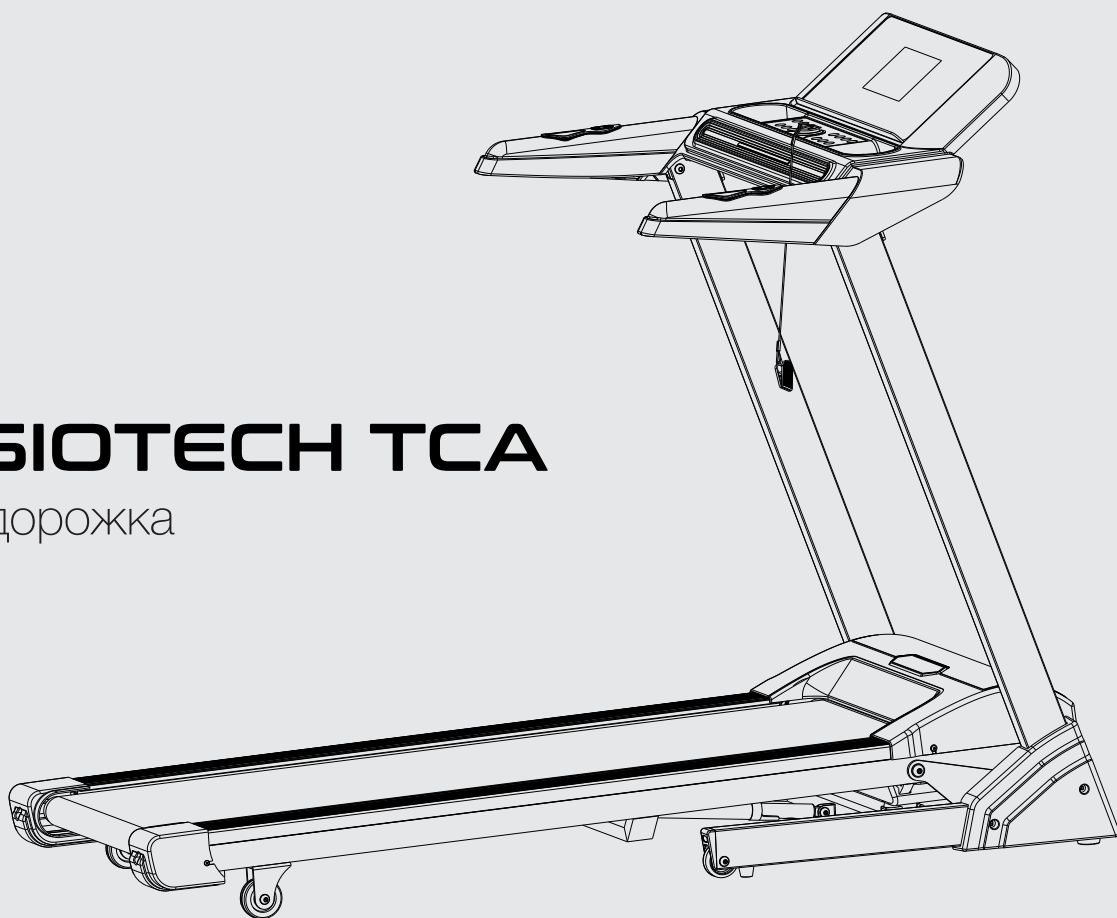




Руководство пользователя

PHYSIOTECH TCA

Беговая дорожка



Уважаемый покупатель!

Поздравляем с удачным приобретением! Вы приобрели современный тренажер, который, как мы надеемся, станет Вашим лучшим помощником. Он сочетает в себе передовые технологии и современный дизайн. Постоянно используя этот тренажер, Вы сможете укрепить сердечно-сосудистую систему и приобрести хорошую физическую форму. Надеемся, что данная модель удовлетворит все Ваши требования. Прежде чем приступить к использованию тренажера, внимательно изучите настоящее руководство и сохраните его для дальнейшего использования. В случае возникших дополнительных вопросов обратитесь к продавцу или дилеру, который проконсультирует Вас и поможет устранить возникшую проблему. Обязательно сохраняйте инструкцию по эксплуатации, это поможет Вам по прошествии времени вспомнить о функциях тренажера и правилах его использования. Если у Вас возникли какие-либо вопросы по эксплуатации данного тренажера, свяжитесь со службой технической поддержки или уполномоченным дилером, у которого Вы приобрели тренажер.

Меры безопасности

Внимание! Перед тем как приступить к тренировкам настоятельно рекомендуем пройти полное медицинское обследование, особенно если у Вас есть наследственная предрасположенность к повышенному давлению или сердечно-сосудистым заболеваниям.

Неправильное или чрезмерно интенсивное выполнение упражнений может повредить Вашему здоровью.

В целях обеспечения безопасности и надежной работы оборудования перед использованием тренажера ознакомьтесь с инструкцией.

При использовании тренажера следует соблюдать следующие базовые меры предосторожности:

- Во избежание удара током отключайте тренажер от сети после окончания использования и перед чисткой.
- Не следует оставлять включенный тренажер без присмотра во избежание удара током. Если тренажер не используется или производится его ремонт, установка или снятие комплектующих, отключите его от сети.
- Используйте тренажер только по назначению, описанному в данном руководстве. Во избежание получения травм используйте только те аксессуары, которые рекомендованы производителем.
- Во избежание травм и удара током не вставляйте какие-либо предметы в отверстия на тренажере.

- Не снимайте кожухи консоли. Ремонт тренажера должен производиться только сотрудниками сервисного центра.
- Не используйте тренажер, если заблокированы вентиляционные отверстия. Поддерживайте их в чистоте, удаляйте скапливающуюся пыль, волосы и т.д.
- Не используйте тренажер, если у него повреждены шнур питания или вилка, если он работает некорректно, был поврежден или побывал в воде. Доставьте тренажёр в сервисный центр для осмотра и ремонта.
- Не перемещайте тренажер за шнур питания и не используйте шнур как ручку. Шнуры питания не должны соприкасаться с нагревающимися поверхностями.
- Дети и лица с ограниченными возможностями могут находиться рядом с включенным тренажером или использовать его только под наблюдением.
- Тренажер не предназначен для использования вне помещения.
- Не пользуйтесь тренажером в местах, где распыляются аэрозоли или осуществляется подача кислорода.
- Для отключения переведите тумблеры включения/выключения в положение «выкл.(OFF)», а затем отключите шнур питания из розетки.
- Подключайте тренажер только к заземленной розетке.
- Не подставляйте руки под движущиеся части тренажера, следите, чтобы ваша одежда не попала в движущиеся части тренажера.
- Будьте осторожны при заходе на тренажер и спходе с него.

ВНИМАНИЕ! Если вы почувствовали боль в груди, тошноту, головокружение или одышку, немедленно ПРЕКРАТИТЕ занятия на тренажере. Прежде чем возобновлять тренировки обратитесь за консультацией к врачу.

При выполнении упражнений на беговой дорожке надевайте соответствующую одежду. Не носите длинную свободную одежду, которая может застрять в беговой дорожке. Всегда надевайте спортивную обувь на резиновой подошве.

Транспортировка / Хранение / Ввод в эксплуатацию

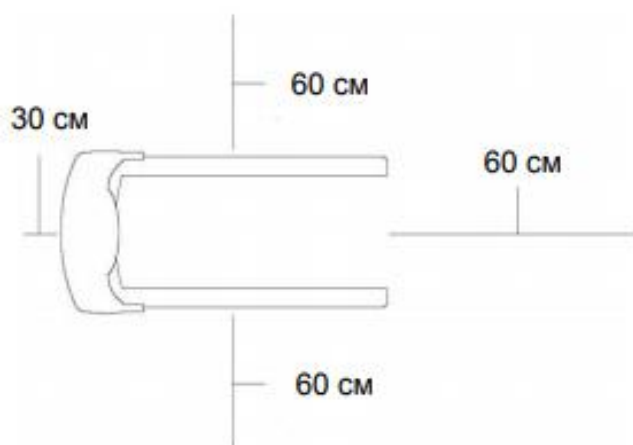
Транспортировка и эксплуатация тренажера:

- Тренажер должен транспортироваться только в заводской упаковке.
- Заводская упаковка не должна быть нарушена.
- При транспортировке тренажер должен быть надежно защищен от дождя, влаги, атмосферных осадков, механических перегрузок.

Хранение тренажера

Тренажер рекомендуется хранить и использовать только в сухих отапливаемых помещениях при температуре + 10 - + 35 С и влажности 50 -75%. Если тренажер хранился при низкой температуре или в условиях высокой влажности (имеет следы конденсации влаги), необходимо перед эксплуатацией выдержать его в нормальных условиях не менее 2 – 4 часов и только после этого можно приступить к эксплуатации.

Настройка оборудования



Выбор места для тренажера

Место, где установлен тренажер, должно быть хорошо освещенным и проветриваемым. Установите тренажер на твердой, ровной поверхности, так, чтобы расстояние от стены или других предметов было достаточным (свободное пространство должно быть не менее 60 см по бокам, не менее 30 см перед оборудованием, не менее 60 см позади него). Свободное пространство сзади тренажера обеспечит вам комфортный подход к тренажеру и спуск с него.

Если вы ставите тренажер на ковер, необходимо подложить под него коврик из твердой резины или пластика, чтобы предохранить ковер и оборудование от возможных повреждений.

Не размещайте тренажер в помещениях с высокой влажностью, например, рядом с парной, сауной или закрытым бассейном. Водяные пары или хлор могут отрицательно повлиять на электронные и другие компоненты тренажера. Рекомендуется устанавливать тренажер в комфортном помещении.

Инструкция по заземлению

Беговая дорожка должна быть заземлена. В случае сбоя или поломки заземление создает путь для электрического тока с минимальным

сопротивлением, что снижает риск удара током. Тренажер оснащен шнуром с жилой для заземления и вилкой с клеммой заземления. Он должен подключаться к соответствующей розетке, установленной и заземленной с соблюдением действующих нормативов. Несоблюдение данных инструкций может привести к утрате гарантии.

Не меняйте вилку, поставляемую вместе с изделием, самостоятельно. Если она не подходит к розетке, соответствующую розетку должен устанавливать квалифицированный электрик.

Этот продукт предназначен для использования в номинальной цепи 220 вольт и имеет заземляющую вилку, которая выглядит как вилка на рисунке. Убедитесь, что устройство подключено к розетке, имеющей ту же конфигурацию, что и вилка.

С этим продуктом нельзя использовать адаптер.

ОСТОРОЖНО! Неправильное подключение может стать причиной удара током. Если у вас возникли сомнения в правильности заземления, обратитесь к электрику или представителю сервисной службы. Не меняйте самостоятельно вилку тренажера. Если комплектуемая вилка не подходит к вашей розетке, обратитесь к электрику и установите нужную розетку.

Рекомендации по сборке

Перед сборкой тренажера тщательно изучите ее последовательность и выполняйте все рекомендации. Используйте для сборки приложенный или рекомендуемый инструмент. Убедитесь, что в наличии имеются все детали и они не повреждены. Не прикладывайте чрезмерных усилий к инструменту во избежание травм и повреждения элементов конструкции тренажера. Сначала соберите все детали тренажера, не до конца затянув гайки и болты, и только убедившись, что конструкция собрана правильно, затяните их до конца.

Техническое обслуживание / Гарантия / Ремонт

Регулярное и своевременное техническое обслуживание продлевает срок службы тренажера и сводит обращения в сервисную службу до минимума. Для этого рекомендуется выполнять следующие профилактические процедуры.

Рекомендации по уходу

Перед любым обслуживанием обязательно отключайте тренажер от электрической сети. К обслуживанию можно приступать примерно через 60 секунд, когда произойдет полное обесточивание внутренних электрических цепей тренажера. Регулярно осматривайте Ваш тренажер на предмет

попадания посторонних предметов, пыли и грязи в тренажер. Не применяйте абразивные препараты, агрессивные жидкости для чистки рабочих поверхностей тренажера – ацетон, бензин, уайт-спирит, бензол и их производные во избежание повреждения лакокрасочных покрытий и пластиковых деталей. Для ухода рекомендуется применять слегка смоченную нейтральным раствором моющей жидкости ткань с последующей протиркой сухой тканью.

ЕЖЕДНЕВНО (после каждой тренировки)

Выключите тумблер питания беговой дорожки, затем отключите ее от сети;

Протрите беговое полотно, корпус, кожух двигателя и консоль влажной тряпкой. Не используйте растворители, они могут повредить тренажер;

Осмотрите шнур питания. Если он поврежден, обратитесь к представителям компании-продавца;

Убедитесь, что шнур не попал под транспортировочные колёсики тренажера или в другое место, где он может оказаться защемлен или оборван;

Убедитесь, что тренажер находится на достаточном расстоянии от стен (не менее 50 см).

ЕЖЕНЕДЕЛЬНО

Выключите тумблер беговой дорожки, затем отключите ее от сети;

Сложите тренажер, убедившись в надежности его фиксации в вертикальном положении (для складных моделей);

Подметите или пропылесосьте пол, чтобы удалить пыль или другой мусор, который мог накопиться под беговой дорожкой;

ЕЖЕМЕСЯЧНО – ВАЖНО!

Выключите тумблер питания беговой дорожки, затем отключите ее от сети; Проверьте затяжку всех монтажных болтов тренажера;

Снимите кожух двигателя. Дождитесь, пока все огни индикаторов на платах погаснут;

Пропылесосьте сам двигатель и весь моторный отсек, чтобы удалить накопившийся пух или пыль в моторном отсеке. Невыполнение этой процедуры может привести к короткому замыканию и преждевременному отказу электронных компонентов; Протрите беговое полотно влажной тряпкой;

Проверьте и отрегулируйте в случае необходимости натяжение и центровку бегового полотна. Дека и беговое полотно – это детали тренажера, требующие

особого внимания. Важно соблюдать правила эксплуатации во избежание преждевременного износа этих деталей. Периодически проверять и проводить центровку и натяжение бегового полотна, а при необходимости и проводить техническое обслуживание беговой дорожки.

Смазка деки и полотна

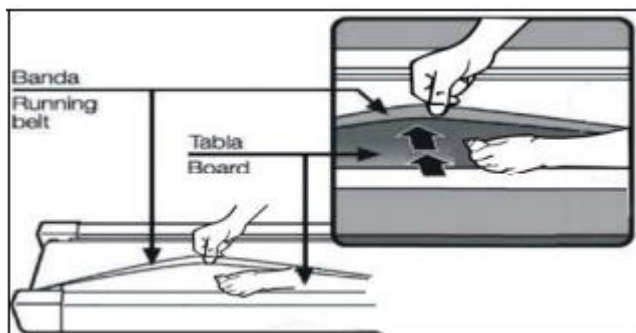
Производитель уже смазал необходимые детали и узлы во время производства беговой дорожки.

Перед первой тренировкой необходимо проверить, а затем регулярно контролировать наличие смазки во избежание поломок.

Мы рекомендуем ежемесячно приподнимать беговое полотно и на ощупь проверять наличие смазки, и если поверхность сухая, ее необходимо смазать. Вы можете использовать как силиконовый спрей в баллончике, так и силиконовую смазку в тубике.

Используйте продукцию уже хорошо зарекомендовавших себя брендов: Efele, Sil-X, Molykote Separator Spray.

- Приподнимите беговое полотно с правой и левой стороны поочередно;
- Нанесите на деку смазку от края и как можно ближе к центру бегового полотна:



- Включите дорожку на минимальной скорости и в течении 5 минут походите, смещая шаг справа налево и в обратном направлении относительно ширины деки, так чтобы смазка как можно равномернее распределилась по всей ее поверхности.

Рекомендации по техническому обслуживанию домашних беговых дорожек

В процессе эксплуатации беговой дорожки происходит стирание и высыхание фрикционного слоя смазки, которая обеспечивает скольжение полотна по деке и возникает необходимость нанесения нового слоя смазки.

Типичные признаки необходимости смазки деки: сильный нагрев бегового полотна, запах нагретой резины; перегрев электродвигателя, запах дыма, резкий запах пластмассы, нагрев крышки моторного отсека; остановка дорожки и отключение электродвигателя во время занятий; появление текстовых или цифровых сообщений на дисплее консоли и остановка дорожки; токовая нагрузка на электродвигатель более 9 Ампер (DC) (измеряется тестером и только специалистом).

Обращаем Ваше внимание, что несвоевременная смазка деки приводит к повышенному трению и нагрузке на электродвигатель, что может привести к поломке электродвигателя и электронных плат управления дорожкой, повреждению и преждевременному износу деки и бегового полотна. В любом случае, даже при регулярном обслуживании, необходимо контролировать и проверять состояние деки и бегового полотна, токовую нагрузку на электродвигатель и принимать решение в зависимости от их технического состояния.

Регулярное техобслуживание не гарантирует нормальную работу комплектующих беговой дорожки (дека, полотно и т.п.) если пользователями нарушаются правила эксплуатации тренажера.

Для выполнения работ по техническому обслуживанию и ремонту тренажера рекомендуем обращаться к специалистам сервисного центра.

Центрирование бегового полотна

Операции по центровке и натяжению бегового полотна выполняются пользователем беговой дорожки по мере необходимости.

При ходьбе или беге вы можете работать одной ногой сильнее, чем другой, что приводит к смещению бегового полотна дорожки в процессе эксплуатации.

Чтобы его отцентрировать, необходимо прилагаемым в комплекте гаечным ключом отрегулировать положение заднего вала.

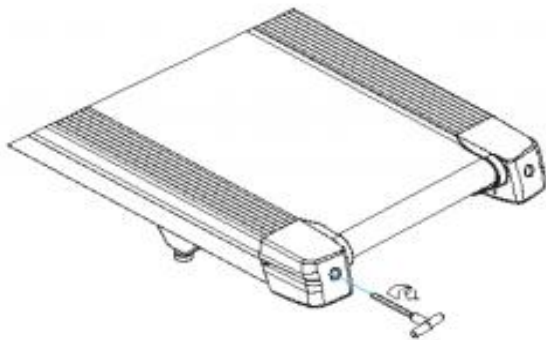
ВНИМАНИЕ: выполните все указания по центрированию бегового полотна, описанные ниже.

1. Не надевайте свободную одежду или украшения, когда Вы будете выполнять процедуру центрирования.
2. Никогда не поворачивайте болты за один раз более, чем на $\frac{1}{4}$ оборота.

3. Всегда затягивайте болты с одной стороны и освобождайте с другой для предотвращения перетяжки или провисания дорожки.

4. Нажмите кнопку СТАРТ (QUICK START). Отрегулируйте скорость дорожки кнопками на консоли до 4 км/ч. После регулировки пройдите по дорожке в течение 5 мин.

Если необходимо, повторите действия до полного центрирования бегового полотна. Если беговое полотно смещено вправо: запустите беговое полотно со скоростью до 5 км в час. При помощи входящего в комплект поставки гаечного ключа поверните правый задний болт на $\frac{1}{4}$ оборота по часовой стрелке. Проверьте положение полотна. Беговое полотно должно пойти полный оборот, после этого можно сделать вывод о том, насколько оно отцентрировано. При необходимости повторите процедуру. Если беговое полотно смещено влево: запустите беговое полотно со скоростью до 5 км в час. При помощи входящего в комплект поставки гаечного ключа поверните левый задний болт на $\frac{1}{4}$ оборота по часовой стрелке. Проверьте положение полотна. Беговое полотно должно пойти полный оборот, после этого можно сделать вывод о том, насколько оно отцентрировано. При необходимости повторите процедуру.



Беговое полотно при движении не должно касаться боковых накладок. Повторите все эти действия до полного центрирования бегового полотна.

Натяжение бегового полотна

Если при движении ощущается проскальзывание бегового полотна, необходимо его натянуть. В большинстве случаев беговое полотно в процессе работы растягивается, что и вызывает проскальзывание. Натяжение бегового полотна является обычной регулировочной операцией, которую должен выполнять пользователь дорожки.

Для устранения проскальзывания следует затянуть оба натяжных болта заднего вала при помощи торцевого ключа соответствующих размеров (входит в комплект дорожки), повернув их на $\frac{1}{4}$ ОБОРОТА, как показано на рисунке.

Проверить снова беговую дорожку на проскальзывание. Повторить натяжение при необходимости, но НИКОГДА НЕ ПОВОРАЧИВАТЬ натяжные болты больше, чем на 1/4 оборота за один раз.

Натяжение бегового полотна отрегулировано правильно, когда движущаяся лента находится на расстоянии около 1 сантиметра от крышки моторного отсека.

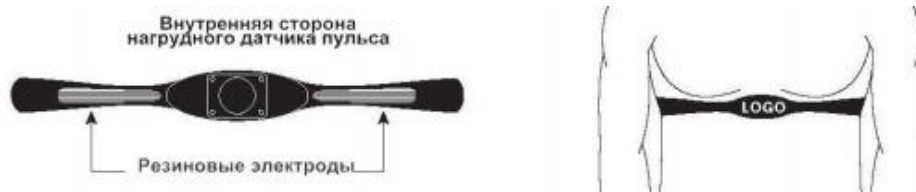
Пульсозависимая программа

1. Контактные датчики пульса (если имеются)

Обхватите руками поручни. Ладони должны находиться на датчиках пульса.

В течение 15-20 секунд датчик измерит последние 5 ударов пульса. Не сжимайте датчики плотно, так как в этом случае может повыситься артериальное давление. Убедитесь, что ладони расположены на пластинах пульсомера, а не на поручнях, во избежание получения неправильных данных.

2. Телеметрический датчик пульса (если имеется беспроводной передатчик частоты пульса)



Вы можете измерять уровень пульса с помощью беспроводного датчика пульса, значение которого будет отображено на дисплее консоли. Прежде чем закрепить датчик на груди, увлажните области ремня, где проходят электроды. Затяните ремень вокруг груди и отрегулируйте ремень так, чтобы он сидел плотно. Примечание: датчик должен быть плотно и правильно закреплен на груди для того, чтобы считывать более точный и правильные данные. Если датчик расположен неправильно. Вы может получить некорректную информацию.

Измерение пульса

ВНИМАНИЕ! Для измерения пульса необходимо постоянное удержание рук на сенсорных датчиках пульса. Важно знать, что сенсорные датчики пульса не

являются медицинским оборудованием и определяемые значения могут значительно отличаться от фактических.

Указания по утилизации



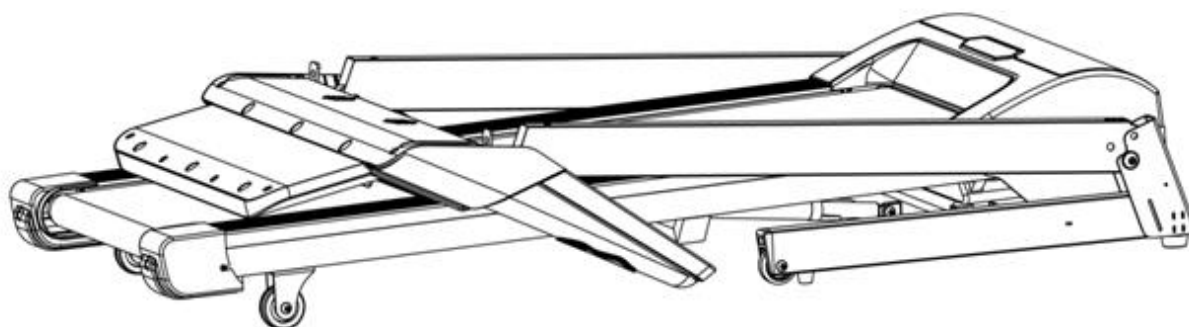
Данный тренажер не относится к бытовым отходам.

Пожалуйста, не выбрасывайте оборудование либо элементы питания вместе с бытовыми отходами, для утилизации использованных элементов питания пользуйтесь действующими в Вашей стране системами возврата и сбора для утилизации. Надлежащий отдельный сбор разобранных приборов, которые впоследствии отправятся на переработку, утилизацию или экологичное захоронение, способствует предотвращению возможных негативных воздействий на окружающую среду и здоровье человека, а также позволяет повторно использовать материалы, из которых изготовлено устройство. За незаконную утилизацию устройства пользователь может быть привлечен к административной ответственности, предусмотренной действующим законодательством.

Инструкция по сборке

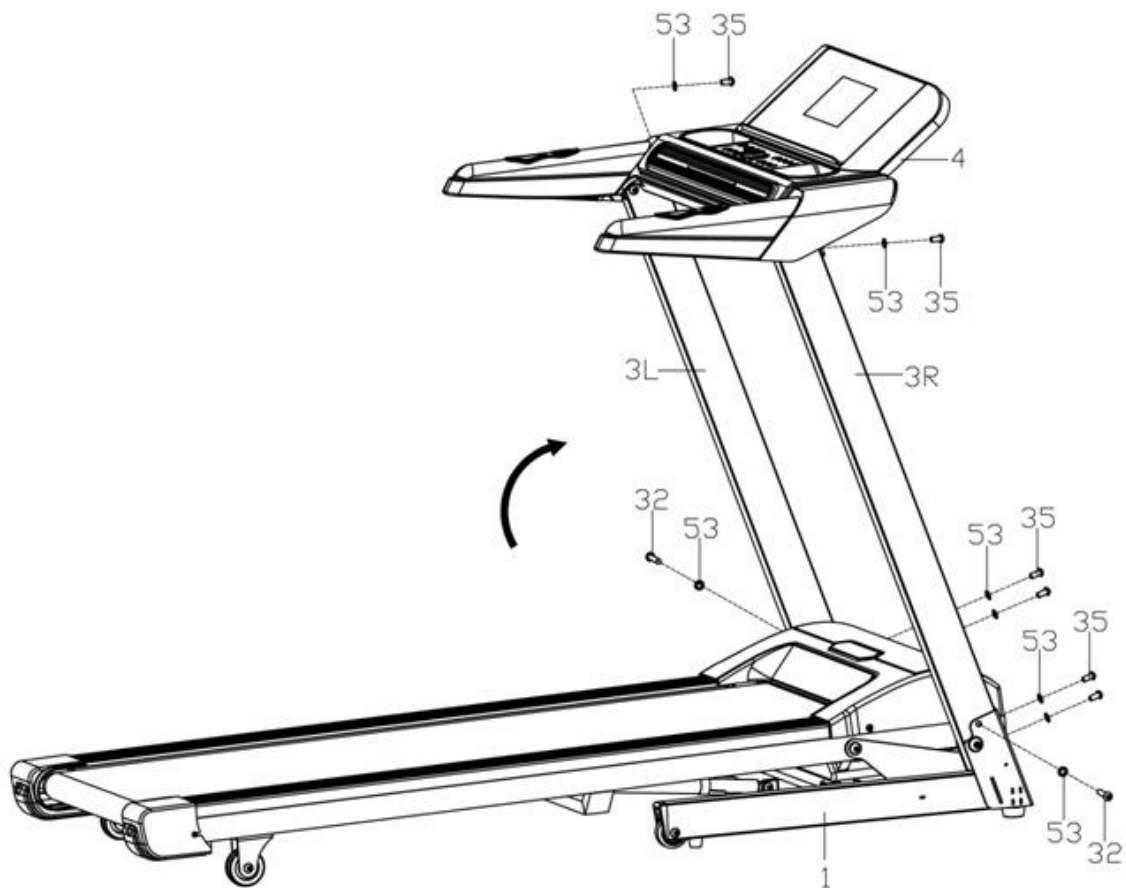
Шаг 1:

Откройте упаковку, выньте все детали и поместите основную раму на ровную поверхность. (ПРИМЕЧАНИЕ: пожалуйста, пока не удаляйте страховочные пластиковые ленты, фиксирующие раму подъема беговой дорожки).



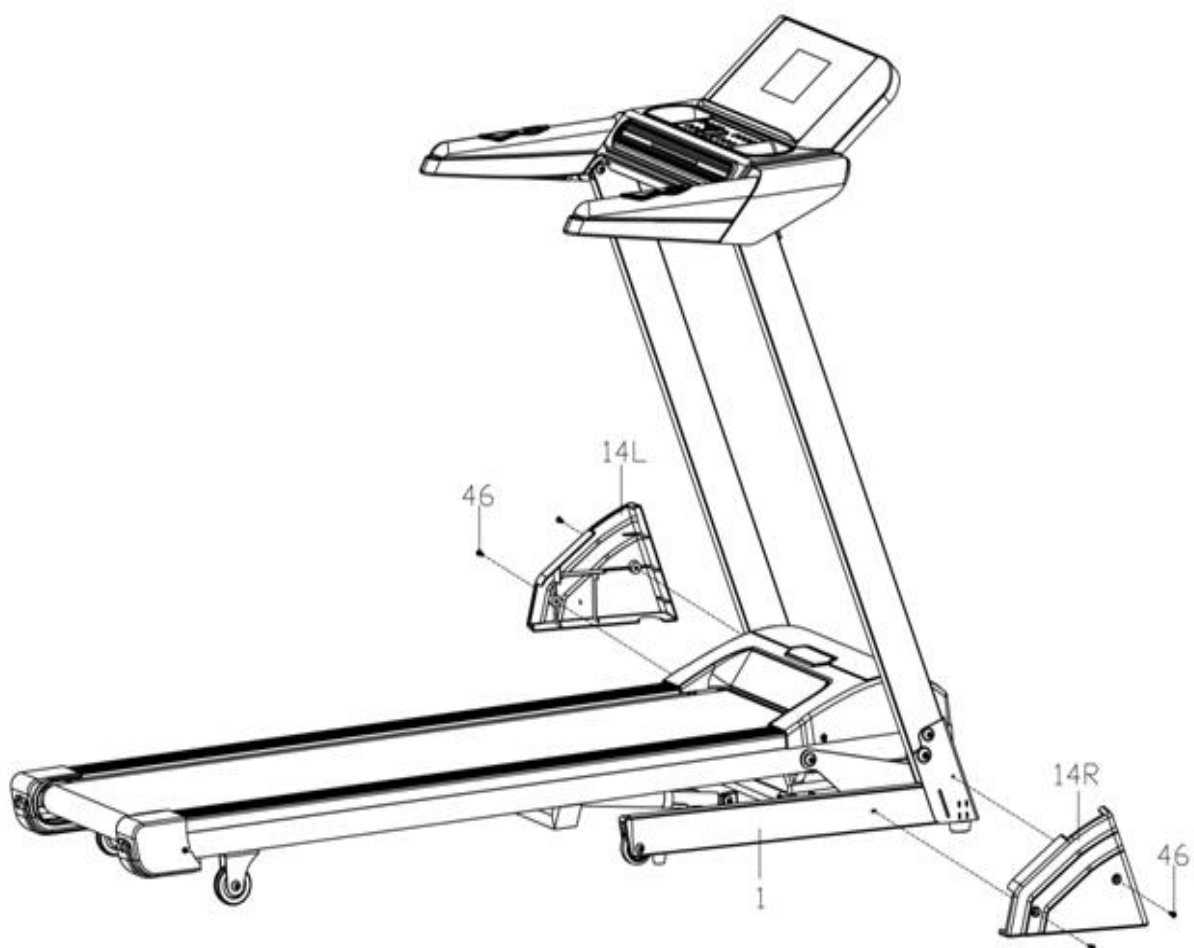
Шаг 2:

1. После установки основной рамы отрежьте страховочную ленту. (Примечание: больше ее не перемещайте).
2. Поднимите соединенные вертикальную трубу (3L / R) и раму консоли (4), следуя направлению стрелки, как показано на рисунке.
3. Зафиксируйте вертикальную трубку (3L/R) на нижней раме (1) с помощью шестигранного болта (32), шестигранного болта (35) и стопорной шайбы (53). **ПОКА НЕ ЗАТЯГИВАЙТЕ ДВА ШЕСТИГРАННЫХ БОЛТА.**
4. Плотной зафиксируйте раму консоли (4) на вертикальной трубке (3L/R) с помощью шестигранного болта (35) и стопорной шайбы (53). **ТЕПЕРЬ ЗАТЯНИТЕ ВСЕ БОЛТЫ.**



Шаг 3:

Прикрепите базовую крышку (14L/R) к нижней раме (1), закрепленной винтом с крестообразным шлицем (46).

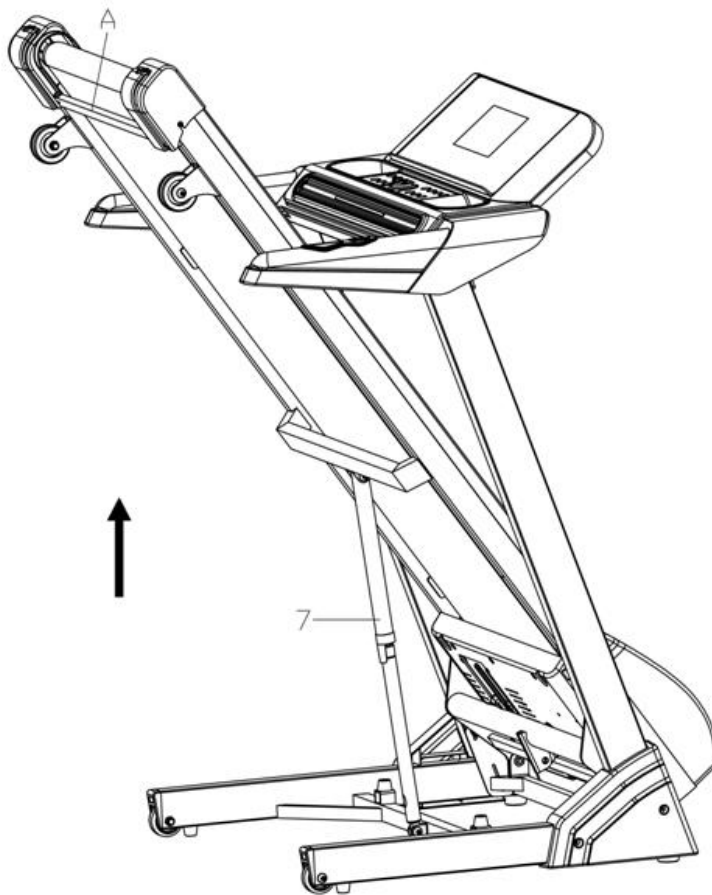


Шаг 4:

Когда складываете тренажер:

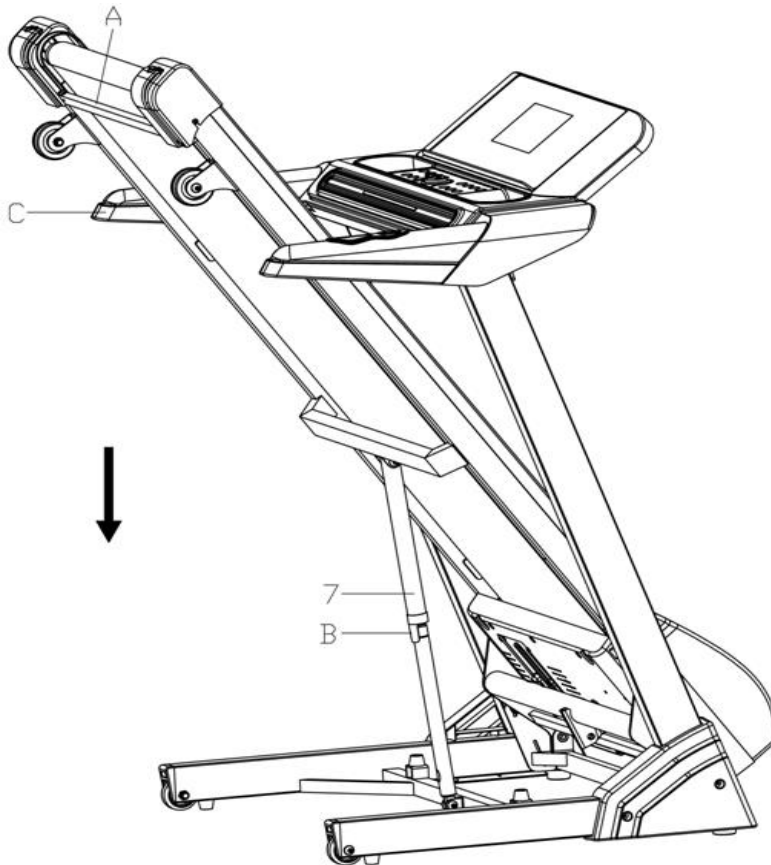
Чтобы сложить дорожку положите руки на панель, обозначенную буквой А, толкните ее в направлении стрелки и остановите, когда услышите фиксирующий звук цилиндра (7).

Примечание: перед складыванием отсоедините шнур питания и убедитесь, что беговая дорожка полностью остановилась. Пожалуйста, не используйте шнур питания после складывания беговой дорожки.



Шаг 5:

Чтобы разложить дорожку возьмитесь за металлическую рейку, обозначенную А, руками, нажмите ногой на нижнюю часть гидравлического цилиндра (7), обозначенную точкой В на картинке, потяните раму вниз до уровня С, после чего беговое полотно опустится автоматически.



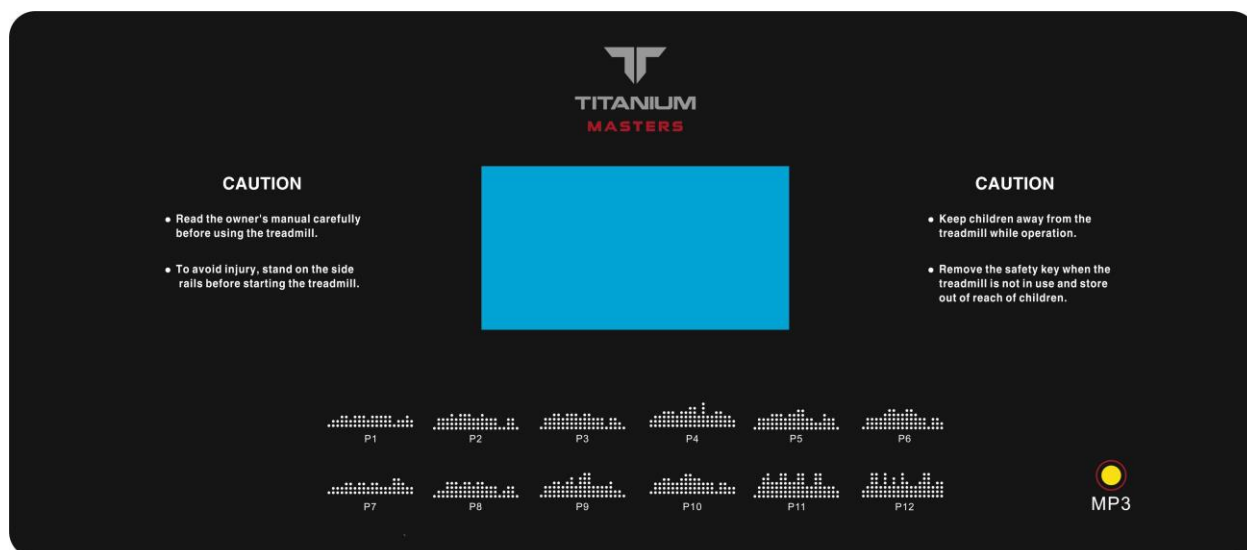
Инструкция по заземлению

Беговая дорожка должна быть заземлена. В случае сбоя или поломки заземление создает путь для электрического тока с минимальным сопротивлением, что снижает риск удара током. Тренажер оснащен шнуром с жилой для заземления и вилкой с клеммой заземления. Он должен подключаться к соответствующей розетке, установленной и заземленной с соблюдением действующих нормативов.

ОСТОРОЖНО! Неправильное подключение заземляющего провода может привести к поражению электрическим током. Проконсультируйтесь с квалифицированным электриком или специалистом по обслуживанию, если у вас есть сомнения относительно правильности заземления изделия. Не меняйте вилку, поставляемую вместе с изделием, самостоятельно. Если она не

Инструкция по эксплуатации

1. Функциональные характеристики



1.1. Начало

Нормальный запуск после 3 сек.

1.2. Программы

Ручные режимы, 12 предустановленных программ, 3 программы настройки пользователем (USER), 3 HRC, программа тестирования процента жира в организме.

1.3. Функция безопасной блокировки

Вытащите предохранитель в любом режиме, чтобы быстро замедлить и остановить беговую дорожку. На экране беговой дорожки будет немедленно отображено «----». Установите предохранитель в соответствующее положение, данное окно будет отображаться в течение 2 секунд. Все данные очистятся. Затем перейдите в режим ожидания, дождитесь ввода команд.

1.4. Функциональные клавиши

START - запуск, STOP - стоп, PROG - программа, MODE - режим, SPEED/+/- - скорость, INCLINE/+/- - наклон.

Клавиша быстрого доступа скорости: 3, 6, 9; Клавиша быстрого доступа наклона: 3, 6, 9;

(1) START / STOP:

«START» - это клавиша запуска. Нажмите «START», когда беговая дорожка находится в состоянии остановки, беговая дорожка будет запущена со скоростью, отображаемой как «0,8».

«STOP» - это клавиша «Стоп», нажмите «STOP» во время работы беговой дорожки, и все данные будут сброшены, система вернется в ручной режим после остановки беговой дорожки.

(2) PROGRAM:

«PROGRAM» - это клавиша программы. В режиме ожидания нажмите PROGRAM для выбора ручного режима «0.0» - «P1-P12», «U1-U3», 3HRC (дополнительно) и программы FAT. Ручной режим - это режим по умолчанию, при котором скорость по умолчанию составляет 0,8 км / ч, а максимальная скорость движения - 12 км / ч. В британской системе скорость по умолчанию 0,5 миль в час, максимальная рабочая скорость составляет 7,5 миль в час.

(3) MODE:

«MODE» - это клавиша режима, в режиме ожидания нажмите клавишу MODE, чтобы выбрать 3 вида режима обратного отсчета от H-3 до H-1. H-1 - режим обратного отсчета времени; H-2 - режим обратного отсчета расстояния; H-3 - режим обратного отсчета калорий; SPEED + (скорость +) и SPEED- (скорость -) будут использоваться для установки соответствующего значения обратного отсчета. После завершения настройки нажмите START, чтобы запустить беговую дорожку.

(4) SPEED:

«SPEED +» и «SPEED -» - это клавиши ускорения и замедления: их можно использовать для настройки параметров скорости при настройке параметров беговой дорожки. Когда беговая дорожка работает, они используются для регулировки скорости на 0,1 км / время; при длительном нажатии более 2 с будет реализовано автоматическое непрерывное ускорение и замедление.

Эти две клавиши находятся на ручке.

(5) Клавиши быстрого доступа скорости.

Скорость может быть непосредственно отрегулирована до 3 км / ч, 6 км / ч, 9 км / ч с помощью быстрых клавиш скорости, когда беговая дорожка работает.

(6) INCLINE +/-:

«INCLINE +» и «INCLINE-» предназначены для регулировки наклона беговой дорожки. Когда беговая дорожка работает, они используются для регулировки наклона на 1 уровень за одно нажатие; при длительном нажатии более 0,5 с будет реализовано автоматическое непрерывное ускорение и замедление.

(7) Клавиши быстрого доступа наклона: 3,6,9 можно установить в рабочем режиме.

(8) Когда предохранитель выключен, одновременно нажмите «PROG» + клавиша «MODE» на 5 с, дисплей переключается между британской и метрической системами. Отображение «12.0» означает метрическую систему, Отображение «7.5» означает британскую систему.

1.5. Функция отображения

1. Speed display (Отображение скорости)

Показывает текущую скорость движения.

2. Time display (Отображение времени)

Отображение времени работы в ручном режиме или в режиме обратного отсчета времени и запрограммированном режиме.

3. STEPS/DIS./CAL.display (Отображение шагов, расстояния, ккал).


Переключает отображение расстояния или обратного отсчета расстояния, калорийность или обратный отсчет калорий, и текущие шаги.

4. INCL. / Heart rate display (Отображение сердечного ритма)

Переключает отображение наклона и значение импульса.

Когда сигналы сердечного ритма обнаружены, значок в форме сердца мигает, и отображается значение пульса.

5. Значок

Напоминание о «смазке». На дисплее загорится иконка  при необходимости смазки.

6. Диапазон отображения данных различных параметров:

TIME (ВРЕМЯ): 0:00 - 99,59 (МИН)

DISTANCE (РАССТОЯНИЕ): 0,00 - 99,9 (КМ)

CALORIES (КАЛОРИИ): 0,0 - 999 (С)

SPEED (СКОРОСТЬ): 0,8 - 12,0 (км / ч)

PULSE (ИМПУЛЬС): 50 - 200 (ударов в минуту)

INCLINE (Наклон): 0 - 15 %

1.6. Функция измерения сердечного ритма

Пока беговая дорожка подключена к источнику питания, возьмитесь за тестер пульса и удерживайте в течение 5 секунд. На дисплее отобразится значение частоты пульса. Начальное значение представляет собой фактически измеренную частоту сердечных сокращений, и его диапазон отображения составляет: 50-200 раз / минут. В процессе измерения сердцебиения будет мигать значок в форме сердца.

Отображаемая частота пульса приведена только для справки и не может использоваться в качестве медицинских данных.

1.7. Ручные режимы

1.7.1. Как войти в ручной режим:

A. Включите источник питания; затем непосредственно войдите в нормальный режим в ручном режиме.

B. В состоянии остановки нажмите MODE для выбора нормального режима, обратного отсчета времени, обратного отсчета калорий и обратного отсчета расстояния в ручном режиме.

1.7.2. Настройка функций в ручном режиме: установка времени, расстояния и калорий:

A. При входе в ручной режим время отображается как 0:00;

B. В ручном режиме нажмите MODE, чтобы войти в режим обратного отсчета времени. На дисплее отобразится время и мерцание. Начальное значение времени - 30:00. Установить время обратного отсчета вы можете с помощью SPEED + / SPEED -. Диапазон установки времени: 5: 00-99: 00 (каждый раз увеличение / уменьшение будет происходить на 1: 00).

C. В режиме обратного отсчета времени нажмите MODE, чтобы войти в режим обратного отсчета расстояния. Начальное расстояние отобразится как 1,00 км. Установить расстояние вы можете с помощью SPEED + / SPEED - в диапазоне 1,0-99,0 км / миль (каждый раз увеличение / уменьшение будет происходить на 1 км).

D. В режиме обратного отсчета расстояния нажмите MODE, чтобы войти в режим обратного отсчета калорий. Начальное значение - 50,0 ккал. Установить калорийность SPEED + / SPEED - в диапазоне 20,0-990,0 ккал. (каждый раз увеличение / уменьшение будет происходить на 10,0 ккал).

1.7.3. Работа в ручном режиме:

A. Нажмите START, двигатель начнет работать после 3 секунд обратного отсчета. Начальная скорость составляет 0,8 км / ч для метрической системы или 0,5 миль в час для британской системы.

- V. Нажмите SPEED + / SPEED -, чтобы отрегулировать скорость.
- C. Нажмите INCLINE +/ INCLINE - чтобы отрегулировать наклон;
- D. Нажмите быстрые клавиши, чтобы быстро установить скорость, отмеченную на клавише.
- E. Нажмите быстрые клавиши, чтобы быстро установить значение наклона, отмеченное на клавише.
- F. Для того, чтобы остановить беговую дорожку нажмите STOP, и двигатель замедлится и остановится окончательно.
- G. Для того, чтобы срочно остановить работу двигателя, снимите предохранитель. На ЖК-дисплее отобразится «---», и зуммер издаст короткий звук Vi-Vi-Vi.
- H. Когда установленные значения времени, расстояния и калорийности уменьшатся до нуля, скорость начнет постепенно уменьшаться до остановки дорожки, зуммер подаст короткий сигнал «Vi-Vi-Vi». На дисплее скорости отобразится END (КОНЕЦ). Через 5 секунд аппарат вернется в режим ожидания, а зуммер подаст длинный сигнал «Би-Би».
- I. Если вы не установите значений обратного отсчета, тогда первоначальные значения времени, расстояния и калорийности будут увеличиваться и сбросятся после достижения верхнего предела диапазона отображения. В ручном режиме беговая дорожка остановится, когда время покажет более 99: 59 (100 минут).

1.6. Авто программа (Режим предустановленной программы)

Каждая программа разделена на 20 разделов; время работы будет равномерно распределено по каждой секции программы. Ниже приведена схема запуска из 12 разделов.

Время	Установленное время / 20 = время каждого раздела																			
	1	2	3	4	5	6	7	8	9	10	11	12	13	14	15	16	17	18	19	20
Программа																				
Скорость	2	3	3	4	5	3	4	5	5	3	4	5	4	4	4	2	3	3	5	3

P01	Наклон	1	1	2	2	2	3	3	3	2	2	1	2	2	1	1	3	3	2	2	2
P02	Скорость	2	4	4	5	6	4	6	6	6	4	5	6	4	4	4	2	2	5	4	2
	Наклон	1	2	2	2	2	3	3	2	2	2	2	2	3	3	3	4	4	3	2	2
P03	Скорость	2	4	4	6	6	4	7	7	7	4	7	7	4	4	4	2	4	5	3	2
	Наклон	2	3	3	2	2	3	3	3	2	2	2	2	4	4	4	6	6	3	2	2
P04	Скорость	3	5	5	6	7	7	5	7	7	8	8	5	9	5	5	6	6	4	4	3
	Наклон	2	3	3	2	2	3	3	3	2	2	2	2	4	4	4	6	6	3	2	2
P05	Скорость	2	4	4	5	6	7	7	5	6	7	8	8	5	4	3	3	6	5	4	2
	Наклон	3	3	3	4	4	5	5	5	4	4	4	4	5	5	3	3	3	2	2	2
P06	Скорость	2	4	4	4	5	6	8	8	6	7	8	8	6	4	4	2	5	4	3	2
	Наклон	3	5	5	5	4	4	4	3	3	3	3	4	4	4	3	3	3	4	3	2
P07	Скорость	2	3	3	3	4	5	3	4	5	3	4	5	3	3	3	6	6	5	3	3
	Наклон	4	4	4	4	3	3	6	6	6	7	7	8	8	9	9	6	6	5	4	4

P08	Скорость	2	3	3	6	7	7	4	6	7	4	6	7	4	4	4	2	3	4	4	2
	Наклон	4	5	5	5	6	6	6	7	8	9	9	9	10	10	10	12	12	8	6	3
P09	Скорость	2	4	4	7	7	4	7	8	4	8	9	9	4	4	4	5	6	3	3	2
	Наклон	5	5	5	6	6	6	4	4	6	6	5	5	8	8	9	9	9	7	4	2
P10	Скорость	2	4	5	6	7	5	4	6	8	8	6	6	5	4	4	2	4	4	3	3
	Наклон	5	6	6	6	7	5	8	8	4	4	4	5	5	8	8	10	10	8	6	3
P11	Скорость	2	5	8	1 0	7	7	1 0	1 0	7	7	10	10	5	5	9	9	5	5	4	3
	Наклон	4	5	3	2	6	6	2	2	2	2	2	4	5	6	3	2	5	5	2	0
P12	Скорость	3	4	9	9	5	9	5	8	5	9	7	5	5	7	9	9	5	7	6	3
	Наклон	1	2	3	2	3	5	5	0	0	2	3	5	7	3	3	5	6	5	3	3

1.9. Пользовательские программы

В дополнение к 12 встроенным программам беговая дорожка также имеет 3 настраиваемые программы (для поддержки настраиваемых настроек в зависимости от конкретной ситуации пользователя: U01, U02 и U03).

1. Настройка пользовательской программы:

В режиме ожидания удерживайте кнопку PROGRAM до требуемой индивидуальной программы (U1 / U2 / U3), пока дисплей «ВРЕМЯ» (TIME) не начнет мигать, (при этом отобразится предварительно установленное время), нажмите «СКОРОСТЬ +», «СКОРОСТЬ -», чтобы установить время работы. Нажмите MODE, чтобы подтвердить ввод настройки. Затем настройте параметры в первом разделе. Вы можете установить скорость с помощью SPEED + / SPEED - или клавиш быстрого доступа скорости. Нажмите MODE, чтобы завершить настройку в первом разделе и перейти к настройкам параметров для второго раздела. Вам необходимо закончить настройку всех 20 разделов. Установленные параметры сохраняются до следующей настройки (даже после отключения питания).

2. Запуск пользовательской программы:

В режиме ожидания удерживайте «PROG» до тех пор, пока на дисплее не появится ожидаемая пользовательская программа U1 / U2 / U3. Установите время бега, нажмите кнопку «START», чтобы включить беговую дорожку.

Тест на физическую форму (FAT)

В режиме ожидания нажмите «MODE» с удержанием, для того, чтобы войти в программу FAT. На дисплее отобразится «FAT». Нажмите «MODE», чтобы выбрать параметры, которые вы хотите установить (F1-пол, F2-возраст, F3-рост, F4-вес), нажмите «SPEED +», «SPEED -», для установки данных параметров (см. таблицу ниже). Когда вы закончите, на дисплее отобразится F5. В этом режиме удерживайте ручку для измерения пульса в течение 5-6 секунд. Затем войдите в тест на телосложение FAT, чтобы проверить, совпадают ли цифры с вашими данными.

FAT - это измерение процента жира в организме, в зависимости от роста и веса людей. Он не указывает на пропорции тела. FAT подходит как мужчинам, так и женщинам, и послужит основой для корректировки веса человека с помощью других показателей здоровья. Наилучшие показатели для FAT - от 20 до 25, если он ниже 19, это означает, что вы слишком худощавый, если от 25 до 29, что означает, что у вас повышен процент нормы содержания жира в организме. Если он превышает 30, это означает, данный показатель слишком превышает норму. Справочные данные приведены ниже (эти цифры приведены только для справки, а не для медицинских данных).

F-1	Gender (ПОЛ)	01 MALE (МУЖСКОЙ)	02 FEMALE (ЖЕНСКИЙ)
F-2	Age (Возраст)	10-----99	
F-3	Height (Рост)	100-----200	
F-4	Weight (вес)	20-----150	
F-5	FAT (Жир)	≤ 19	Underweight (Дефицит)
	FAT	$= (20—24)$	Normal weight (норма)
	FAT	$= (25—29)$	Overweight (Выше нормы)
	FAT	≥ 30	Obesity (Ожирение)

1.12 Другое

1.12.1 После завершения исполнения параметра обратного отсчета отобразится END (КОНЕЦ). Система подаст сигнал в течение 0,5 с с интервалом 2 с, пока не произойдет полная остановка беговой дорожки. Затем система вернется в ручной режим.

1.12.2. На данном тренажере поддерживается круговая настройка параметров. Например, диапазон установки времени составляет 5:00—99:00; если нажать «+», когда отображается время 99:00, то оно изменится на 5:00 и т. д. Клавиши «+» и «-» могут использоваться для увеличения и уменьшения.

1.12.3. Время обратного отсчета, калорийность обратного отсчета и расстояние обратного отсчета могут быть установлены только для одного из них. При этом применяется последняя настройка времени. Выбранный параметр будет отсчитываться в обратном направлении, тогда как другие параметры будут отсчитываться обычным образом.


1.12.4. Стандартная калорийность составляет 70,3 ккал / км.

1.12.5. Ускорение составляет 0,5 км / с, а замедление - 0,5 км / с.

1.12.6. MP3 Audio Play поддерживает функцию усиления звука. Вход из контрольного отверстия входа со стороны.

1.12.7. Значения параметров накапливаются и сохраняются в процессе использования. Они очищаются, когда достигают предельно возможного накопленного количества. Они сбрасываются, в случае накопления времени более 99:59 (100 минут) в ручном режиме.

1.13. Напоминание «Смазка»

Напоминание «Смазка» (Lubrication): после каждых 300 км на экране загорается значок  напоминания «Смазка» с гудением «Би Би». В режиме ожидания удерживайте кнопку «СТОП», чтобы отменить это напоминание.

1.12. Значение отображаемых ошибок (errors)

Проблема	Возможные причины	Решения
-----	Предохранитель упал	1. Вставьте предохранитель обратно; 2. Замените предохранитель или магнитный датчик в электронном счетчике; если проблема все еще не решена, замените электронный счетчик;

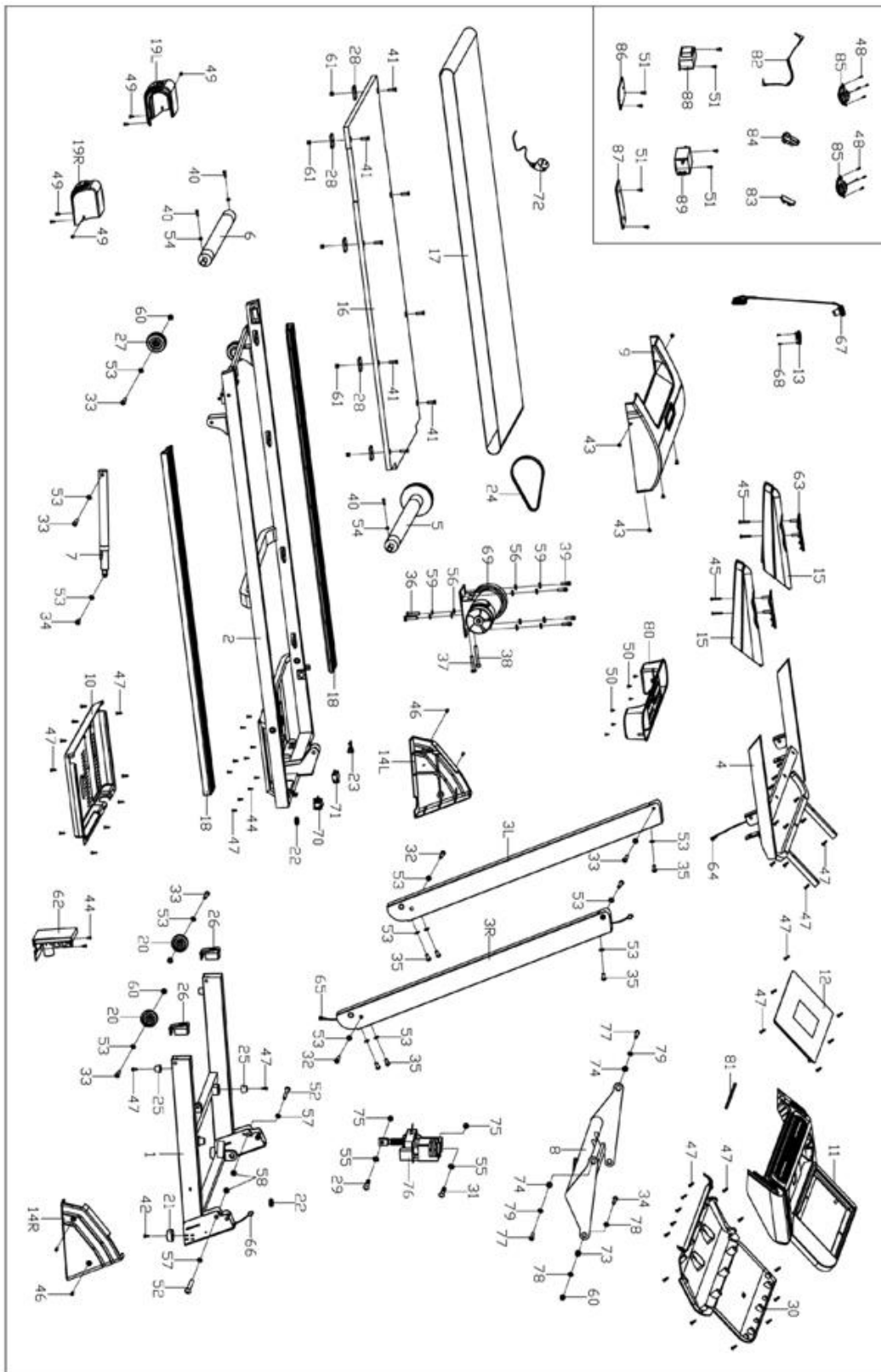
<p>E01</p>	<p>После включения питания электронный счетчик показывает E01. Сбой связи между электронным счетчиком и приводным механизмом.</p> <p>Электронный счетчик отображает E01 в процессе работы. Сбой связи между приводным механизмом и электронным счетчиком.</p>	<ol style="list-style-type: none"> 1. Проверьте, не поврежден ли соединительный элемент между электронным счетчиком и проводом сердечника контроллера; не повреждены ли провода; находятся ли провода в правильном порядке подключения. 2. Контроллер может быть неисправен. Проверьте и замените его на исправный. 3. IC электронного контроллера может быть подключен не к правильному месту. Проверьте и убедитесь в правильности подключения. 4. Трансформатор может быть поврежден. Проверьте и замените его на исправный.
<p>E02</p>	<p>Защита от перенапряжения: ненормальное напряжение питания или повреждение двигателя</p>	<ol style="list-style-type: none"> 1. Проверьте находится ли значение напряжения питания на 50% ниже нормального значения напряжения. Используйте правильное значение напряжения и проведите повторное тестирование. 2. Проверьте, хорошо ли подключены провода двигателя. Подключите провода двигателя или, если проблема все еще не решена, замените двигатель; 3. Проверьте, нет ли специфического запаха, исходящего от контроллера. Если есть, то это означает, что IGBT был поврежден, что вызвало короткое замыкание. Замените контроллер.

E03	Нет сигнала датчика	Проверьте, направлен ли фотоэлектрический датчик в отверстие на компакт-диске; проверьте, повреждены ли провода фотоэлектрического датчика и прочно ли соединены клеммы фотоэлектрического датчика и клеммы скорости на контроллере.
E04	Распознавание или самопроверка не удается	<ol style="list-style-type: none"> 1. Проверьте, хорошо ли вставлены сигнальные провода двигателя; снова вставьте соединение сигнальных проводов, чтобы убедиться в их надежности; 2. Проверьте, правильно ли подключены провода переменного тока подъемного двигателя; подъемный двигатель должен быть правильно подключен в соответствии с маркировкой на его контроллере переменного тока; 3. Проверьте, не повреждена ли проводка двигателя при формировании разомкнутой цепи; если да, замените провода или замените двигатель подъема; 4. Замените контроллер; 5. После всех этих проверок нажмите кнопку распознавания еще раз.

E05	Защита от сверхтока	<p>1. Это может быть самозащита системы от чрезмерного тока, когда нагрузка превышает номинальное значение; перезагрузите тренажер.</p> <p>2. Некоторая часть беговой дорожки заклинивает, в связи с чем двигатель не может вращаться, вызывая тем самым самозащиту системы от чрезмерного тока при чрезмерной нагрузке. Отрегулируйте беговую дорожку и перезапустите ее, или добавьте смазку.</p> <p>3. Проверьте, есть ли звук перегрузки по току или запах горения при работающем двигателе. При необходимости замените мотор.</p> <p>4. Проверьте, издает ли контроллер запах горения. Если да, замените контроллер.</p>
E06	Подъемный датчик не подает сигнал	<p>1. Проверьте, не повреждены ли провода подъема.</p> <p>2. Проверьте, надежно ли соединены клеммы подъемного сигнала и клеммы подъема контроллера.</p> <p>3. Проверьте, не повреждены ли подъемные шнуры..</p> <p>4. Проверьте, надежно ли соединены клеммы подъемного шнура питания и подъемные клеммы контроллера..</p>

<p>Нет отображения на электронном счетчике</p>	<p>Контроллер не включен или поврежден</p>	<ol style="list-style-type: none"> 1. Прежде всего, проверьте, не сработала ли защита от перегрузки; если да, нажмите на предохранитель. 2. Проверьте выключатель питания, устройство защиты от перегрузки, шнур питания контроллера и трансформатор, и обеспечено ли надежное соединение. 3. Проверьте, хорошо ли собраны шнуры питания от электронного счетчика до контроллера. Попробуйте демонтировать стойку и проверить все соединения на каждом участке электропроводки (от электронного счетчика до контроллера). Убедитесь, что каждый провод хорошо подключен. Причиной также может быть дефект сетевого шнура связи (поврежден или сломан). В этом случае снова подключите или замените провода. 4. Трансформатор поврежден; заменить трансформатор.
--	--	---

Схема тренажера в разобранном виде



Перечень деталей

Деталь №.	Описание	Кол- во	Деталь №.	Описание	Кол- во
1	Нижняя рама	1	46	Винт с крестообразным шлицем ST4x16	4
2	Основная рама	1	47	Винт с крестообразным шлицем ST4x16	48
3L/R	Вертикальная труба	1пр.	48	Винт с крестообразным шлицем ST2.9x9.5	8
4	Рама консоли	1	49	Винт с поперечной шайбовой головкой ST4x12	6
5	Передний ролик	1	50	Винт с крестообразным шлицем ST2.9x9.5	6
6	Задний ролик	1	51	Винт с крестообразным шлицем M4x8	8
7	Воздушный цилиндр	1	52	Шестигранный болт M12x50	2
8	Регулируемый штекер	2	53	Стопорная шайба $\varnothing 8 \times 1.2$	16

9	Верхняя крышка двигателя	1	54	Стопорная шайба $\phi 6 \times 1.2$	3
10	Нижняя крышка двигателя	1	55	Стопорная шайба $\phi 10 \times 1.2$	2
11	Верхняя крышка консоли	1	56	Плоская шайба $\phi 8 \times 1.5$	6
12	Панель консоли	1	57	Плоская шайба $\phi 12 \times 1.0$	2
13	Ключ безопасности	1	58	Гайка с нейлоновой вставкой M12	2
14L/R	Основное покрытие	1пр	59	Стандартная пружинная шайба $\phi 8$	6
15	Поролоновая насадка	2	60	Гайка с нейлоновой вставкой M8	6
16	Подножка	1	61	Гайка с нейлоновой вставкой M6	8
17	Беговое полотно	1	62	Нижний контроль	1
18	Боковые поручни	2	63	Клавиши быстрого доступа	2
19L/R	Торцевая крышка	1пр	64	Верхний провод консоли	1

20	Транспортный ролик	2	65	Соединительный провод консоли	1
21	Плоская прокладка	2	66	Нижний провод консоли	1
22	Кольцевая заглушка	2	67	Ключ безопасности	1
23	Пряжка провода питания	1	68	Винт с крестообразным шлицем ST2.3x8	2
24	Ремень	1	69	Двигатель постоянного тока	1
25	Маленькая подставка для ног	4	70	Переключатель	1
26	Малый транспортный ролик	2	71	Предохранитель от перегрузки	1
27	Регулируемая подставка	1	72	Кабель питания	1
28	Резиновая прокладка	8	73	Длинная труба для наклона	2
29	Шестигранный болт M10x25	1	74	Короткая труба для наклона	2
30	Нижняя крышка консоли	1	75	Гайка с нейлоновой вставкой M10	2

31	Шестигранный болт M10x45	1	76	Двигатель наклона	1
32	Шестигранный болт M8x45	2	77	Шестигранный болт M10x20	2
33	Шестигранный болт M8x40	7	78	Плоская шайба Ф26*Ф8.2*2.0	4
34	Шестигранный болт M8x25	3	79	Плоская шайба Ф20*Ф10*2.0	2
35	Шестигранный болт M8x15	6	80	Чехол Kettle	1
36	Болт с шестигранной головкой M8x35	2	81	Световод	1
37	Шестигранный винт M8*45	1	82	Аудио разъем (По желанию)	1
38	Шестигранный винт M8x60	1	83	MP3 (По желанию)	1
39	Шестигранный винт M8x18	4	84	Плата усилителя (По желанию)	1
40	Шестигранный винт M6x55	3	85	Репродуктор (По желанию)	2
41	Шестигранный винт M6x30	8	86	Индуктивная пластина (По желанию)	1

42	Винт с крестообразным шлицем M6x15	2	87	Соединительная пластина фильтра (По желанию)	1
43	Винт с поперечной шайбовой головкой M5x8	5	88	Индуктор (По желанию)	1
44	Винт с поперечной шайбовой головкой M4x8	8	89	Фильтр (По желанию)	1
45	Винт с крестообразным шлицем ST4x40	4			

Страна производства: Китай

Производитель: Джецзян Нью Вижн Импорт энд Экспорт Кампани Лимитед.

Адрес: Синьцзянь Роуд, 5, Индустриальная зона Бэйтанг, город Нинбо, КНР, 315708.

тел: +86-574-6560937, факс: +86-574-6560938

e-mail: zhejiangnewvision.china@gmail.com

Импортер: ООО «Технологии Здоровья»

117405, Москва, ул. Варшавское шоссе, д.145, корп. 8. Тел.: 8 (495) 648-26-66, 8 (495) 649-11-41, www.bradex.ru

Импортер на территории Республики Беларусь: ТУП «БРАДЕХ», 220019, г. Минск, ул. Монтажников, д.9 комн.34/4. , УНП 192409754, email: optbel1@bradex.ru

Trans East Metal Ltd, POB 9101, Haifa 31091, Israel.

Tel: +972-4-8521824, fax: +972-3-7256059

www.bradex.co.il

Международная торговая марка «BRADEX».

Израиль - Рег. №204012

Россия - Рег. №444287

Дату производства смотрите на упаковке.

Знак соответствия: 

ТРЕНАЖЕР ПРЕДНАЗНАЧЕН ДЛЯ ДОМАШНЕГО ИСПОЛЬЗОВАНИЯ

Условия гарантии и сервисного обслуживания указаны в Гарантийном талоне. Убедитесь, что вы ознакомились с содержанием Гарантийного талона. Не выбрасывайте гарантийный талон.