



# Руководство пользователя

## **FRONTECH FSA**

Эллиптический тренажер



## **Уважаемый покупатель!**

Поздравляем с удачным приобретением! Вы приобрели современный тренажер, который, как мы надеемся, станет Вашим лучшим помощником. Он сочетает в себе передовые технологии и современный дизайн. Постоянно используя этот тренажер, Вы сможете укрепить сердечно-сосудистую систему и приобрести хорошую физическую форму. Надеемся, что данная модель удовлетворит все Ваши требования. Прежде чем приступить к использованию тренажера, внимательно изучите настоящее руководство и сохраните его для дальнейшего использования. В случае возникших дополнительных вопросов обратитесь к продавцу или дилеру, который проконсультирует Вас и поможет устранить возникшую проблему. Обязательно сохраняйте инструкцию по эксплуатации, это поможет Вам по прошествии времени вспомнить о функциях тренажера и правилах его использования. Если у Вас возникли какие-либо вопросы по эксплуатации данного тренажера, свяжитесь со службой технической поддержки или уполномоченным дилером, у которого Вы приобрели тренажер.

# Меры безопасности

## Внимание!

Перед тем как приступить к тренировкам настоятельно рекомендуем пройти полное медицинское обследование, особенно если у Вас есть наследственная предрасположенность к повышенному давлению или сердечно-сосудистым заболеваниям. Неправильное или чрезмерно интенсивное выполнение упражнений может повредить Вашему здоровью. Тренажер предназначен для домашнего использования. В целях обеспечения безопасности и надежной работы оборудования перед использованием тренажера ознакомьтесь с инструкцией. При использовании тренажера следует соблюдать следующие базовые меры предосторожности:

- **ОСТОРОЖНО!** Во избежание удара током отключайте тренажер от сети после окончания использования и перед чисткой;
- **ВНИМАНИЕ!** Не следует оставлять включенный тренажер без присмотра во избежание удара током. Если тренажер не используется или производится его ремонт, установка или снятие комплектующих, отключите его от сети;
- Используйте тренажер только по назначению, описанному в данном руководстве. Во избежание получения травм используйте только те аксессуары, которые рекомендованы производителем;
- Во избежание травм и удара током не вставляйте какие-либо предметы в отверстия на тренажере;
- Не снимайте кожухи консоли. Ремонт тренажера должен производиться только сотрудниками сервисного центра;
- Не используйте тренажер, если заблокированы вентиляционные отверстия. Поддерживайте их в чистоте, удаляйте скапливающуюся пыль, волосы и т.д.;
- Не используйте тренажер, если у него повреждены шнур питания или вилка, если он работает некорректно, был поврежден или побывал в воде. Доставьте тренажер в сервисный центр для осмотра и ремонта;
- Не перемещайте тренажер за шнур питания и не используйте шнур как ручку;
- Шнуры питания не должны соприкасаться с нагревающимися поверхностями;
- Дети и лица с ограниченными возможностями могут находиться рядом с включенным тренажером или использовать его только под наблюдением;

- Тренажер не предназначен для использования вне помещения;
- Не пользуйтесь тренажером в местах, где распыляются аэрозоли или осуществляется подача кислорода;
- Для отключения переведите тумблеры включения/выключения в положение «выкл.(OFF)», а затем отключите шнур питания из розетки;
- Подключайте тренажер только к заземленной розетке;
- Не подставляйте руки под движущиеся части тренажера, следите, чтобы ваша одежда не попала в 4 движущиеся части тренажера;
- Будьте осторожны при заходе на тренажер и сходе с него;
- **ОСТОРОЖНО!** Если вы почувствовали боль в груди, тошноту, головокружение или одышку, немедленно **ПРЕКРАТИТЕ** занятия на тренажере. Прежде чем возобновлять тренировки обратитесь за консультацией к врачу.

# Транспортировка / Хранение / Ввод в эксплуатацию

## Транспортировка и эксплуатация тренажера:

1. Тренажер должен транспортироваться только в заводской упаковке;
2. Заводская упаковка не должна быть нарушена;
3. При транспортировке тренажер должен быть надежно защищен от дождя, влаги, атмосферных осадков, механических перегрузок.

## Хранение тренажера

Тренажер рекомендуется хранить и использовать только в сухих отапливаемых помещениях со следующими значениями:

1. Температура + 10 - + 35 С;
2. Влажность: 50 -75%;
3. Если Ваш тренажер хранился при низкой температуре или в условиях высокой влажности (имеет следы конденсации влаги), необходимо перед эксплуатацией выдержать его в нормальных условиях не менее 2 – 4 часов и только после этого можно приступить к эксплуатации.

# Настройка оборудования

## Выбор места для тренажера

Место, где установлен тренажер, должно быть хорошо освещенным и проветриваемым. Установите тренажер на твердой, ровной поверхности, так, чтобы расстояние от стены или других предметов было достаточным (свободное пространство должно быть не менее 60 см по бокам, не менее 30 см перед оборудованием, не менее 60 см позади него). Свободное пространство сзади тренажера обеспечит вам комфортный подход к тренажеру и спуск с него. Если вы ставите тренажер на ковер, необходимо подложить под него коврик из твердой резины или пластика, чтобы предохранить ковер и оборудование от возможных повреждений. Не размещайте тренажер в помещениях с высокой влажностью, например, рядом с парной, сауной или закрытым бассейном. Водяные пары или хлор могут отрицательно повлиять на электронные и другие компоненты тренажера. Рекомендуется устанавливать тренажер в комфортном помещении.

## Рекомендации по сборке

Перед сборкой тренажера тщательно изучите ее последовательность и выполняйте все рекомендации. Используйте для сборки приложенный или рекомендуемый инструмент. Убедитесь, что в 30 см 60 см 60 см 60 см 6 наличии имеются все детали, и они не повреждены. Не прикладывайте чрезмерных усилий к инструменту во избежание травм и повреждения элементов конструкции тренажера. Сначала соберите все детали тренажера, не до конца затянув гайки и Болты, и только убедившись, что конструкция собрана правильно, затяните их до конца.

## Техническое обслуживание/ Гарантия/ Ремонт

Регулярное и своевременное техническое обслуживание продлевает срок службы тренажера и сводит обращения в сервисную службу до минимума. Для этого рекомендуется выполнять следующие профилактические процедуры.

## Рекомендации по уходу

Перед любым обслуживанием обязательно отключайте тренажер от электрической сети. К обслуживанию можно приступать примерно через 60 секунд, когда произойдет полное обесточивание внутренних электрических цепей тренажера. Регулярно осматривайте Ваш тренажер на предмет отсутствия попадания посторонних предметов, пыли и грязи в тренажер. Не применяйте абразивные препараты, агрессивные жидкости для чистки рабочих поверхностей тренажера – ацетон, бензин, уайт-спирит, бензол и их производные

во избежание повреждения лакокрасочных покрытий и пластиковых деталей. Для ухода рекомендуется применять слегка смоченную нейтральным раствором моющей жидкости ткань с последующей протиркой сухой тканью. Чистка эллиптического тренажера Профилактическое обслуживание и ежедневная чистка оборудования продлят срок его эксплуатации и помогут сохранить его внешний вид. При этом важно соблюдать следующие рекомендации:

1. Перед любым обслуживанием обязательно отключайте тренажер от электрической сети. К обслуживанию можно приступать примерно через минуту, после полного обесточивания внутренних электрических цепей тренажера;
2. Защищайте тренажер от попадания прямого солнечного света, в противном случае возможно выцветание пластиковых деталей;
3. Тренажер необходимо устанавливать в сухом месте;
4. Для чистки используйте мягкую хлопчатобумажную ткань;
5. Не применяйте абразивные препараты, агрессивные жидкости для чистки рабочих поверхностей тренажера, такие как ацетон, бензин, уайт-спириты, бензол и их производные во избежание повреждения лакокрасочных покрытий и пластиковых деталей. Для ухода рекомендуется применять слегка смоченную нейтральным раствором моющей жидкости (мыльный раствор) ткань с последующей протиркой сухой тканью;
6. После каждого использования тренажера протирайте педали, рукоятки, датчики пульса и поручни;
7. Не допускайте попадания жидкости на тренажер. Это может привести к его повреждению или возникновению угрозы поражения электротоком;
8. Проверяйте ход и надежность крепления педалей;
9. Если тренажер неустойчив и «качается», выровняйте его с помощью регулировочных ножек;
10. Регулярно выполняйте уборку территории вокруг тренажера.

## **Правила ухода и технического обслуживания**

### **ЕЖЕДНЕВНО**

- Рекомендуем вам ежедневно протирать тренажер влажной тканью с мягким чистящим средством (мыльный раствор), не содержащим этилового или нашатырного спирта.

### **ЕЖЕНЕДЕЛЬНО**

- Проверить горизонтальное положение тренажёра. В случае необходимости выровняйте его с помощью регулируемых ножек по уровню пола;
- Протереть детали тренажёра: консоль, поручни, направляющие роликов от пыли, грязи и пота. Запрещается смазывать направляющие и ролики какой-либо смазкой.

### **ЕЖЕМЕСЯЧНО**

- Проверьте затяжку винтов на всех соединениях; устранили люфт;
- Убедитесь в отсутствии люфта после затяжки винтов;
- Удалите пыль и грязь из накладок педалей.

### **Электробезопасность (для тренажеров с питанием от сети)**

Соблюдайте все меры предосторожности, принятые при работе с электрическим оборудованием. Тренажер должен подключаться только к заземленной розетке. Это снижает риск удара током при поломке или сбое в работе. Тренажер снабжен шнуром с жилой для заземления и вилкой с ножкой заземления. Вставьте вилку в соответствующую питающую розетку, установленную и заземленную с соблюдением действующих нормативов. Перед каждым использованием осмотрите электрический соединительный шнур на предмет отсутствия его повреждений. Неправильное подключение может стать причиной удара током. Если у Вас возникли сомнения в правильности заземления, обратитесь к электрику или представителю сервисной службы. Не меняйте вилку тренажера. Если комплектующая вилка не подходит к вашей розетке, обратитесь к электрику и установите нужную розетку. Не применяйте дополнительные электрические удлинители, переходные адаптеры между электрической сетью и тренажером. Это может нарушить работу системы УЗО и увеличить риск поражения электрическим током, а также явиться обоснованным отказом в гарантийном обслуживании. Не прячьте шнур питания под ковер и не ставьте на него предметы, способные пережать или повредить его. Не допускайте, чтобы шнур питания касался нагретых поверхностей. В случае скачка 8 напряжения в некоторых тренажерах предусмотрено автоматическое отключение.



## **Меры предосторожности**

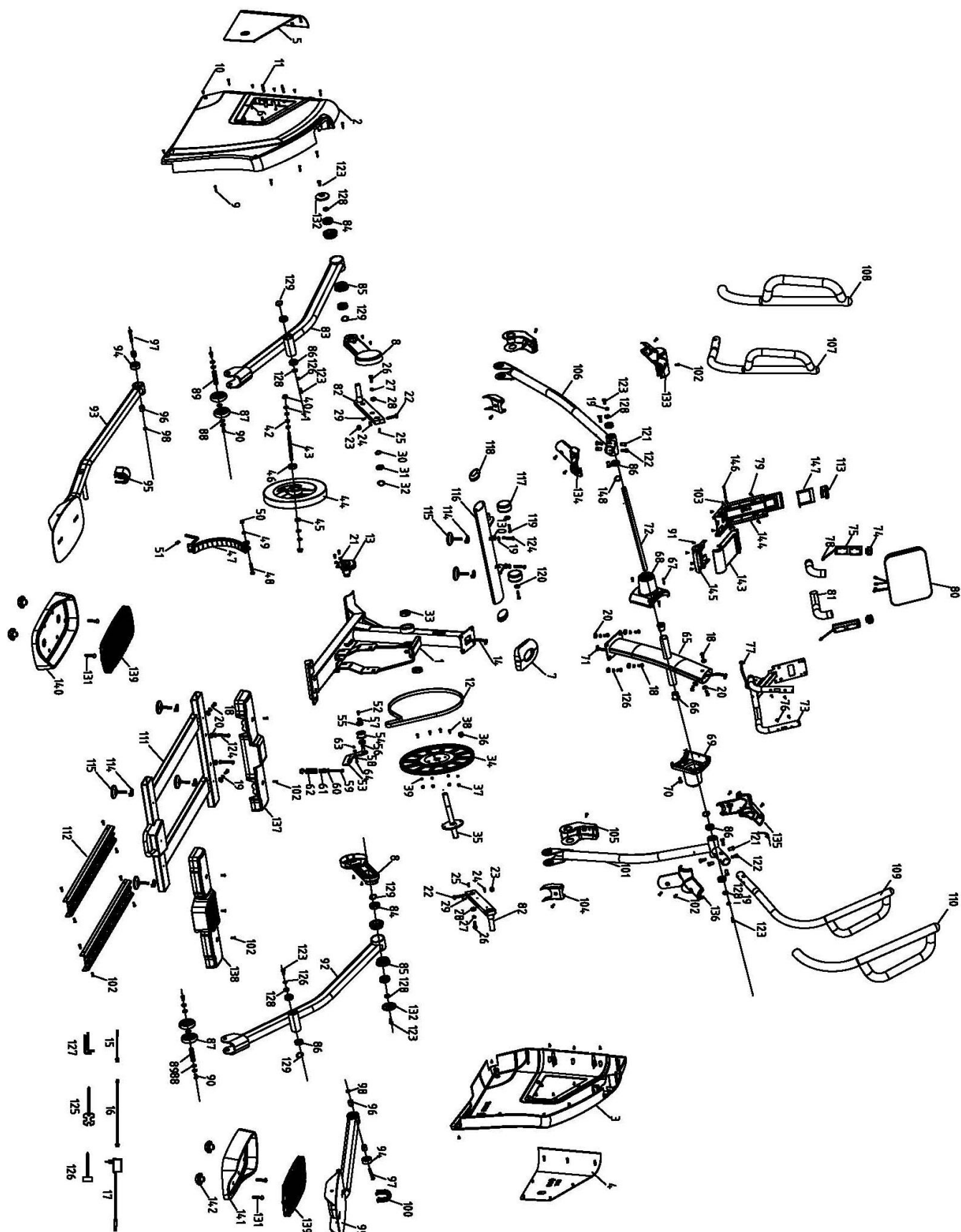
Тренажер должен использоваться только по назначению, то есть для физических тренировок взрослых людей. Любое другое использование тренажера запрещено и может быть опасно. Продавец не несет ответственности за любые травмы или повреждения, вызванные неправильным использованием тренажера. Тренажер предназначен для использования взрослыми людьми, конструкция и установленные нагрузки рассчитаны на взрослых людей, поэтому эксплуатация несовершеннолетними лицами не допускается. Дети и домашние животные не должны приближаться к работающему тренажеру ближе, чем на 3 м.

## **Указания по утилизации**

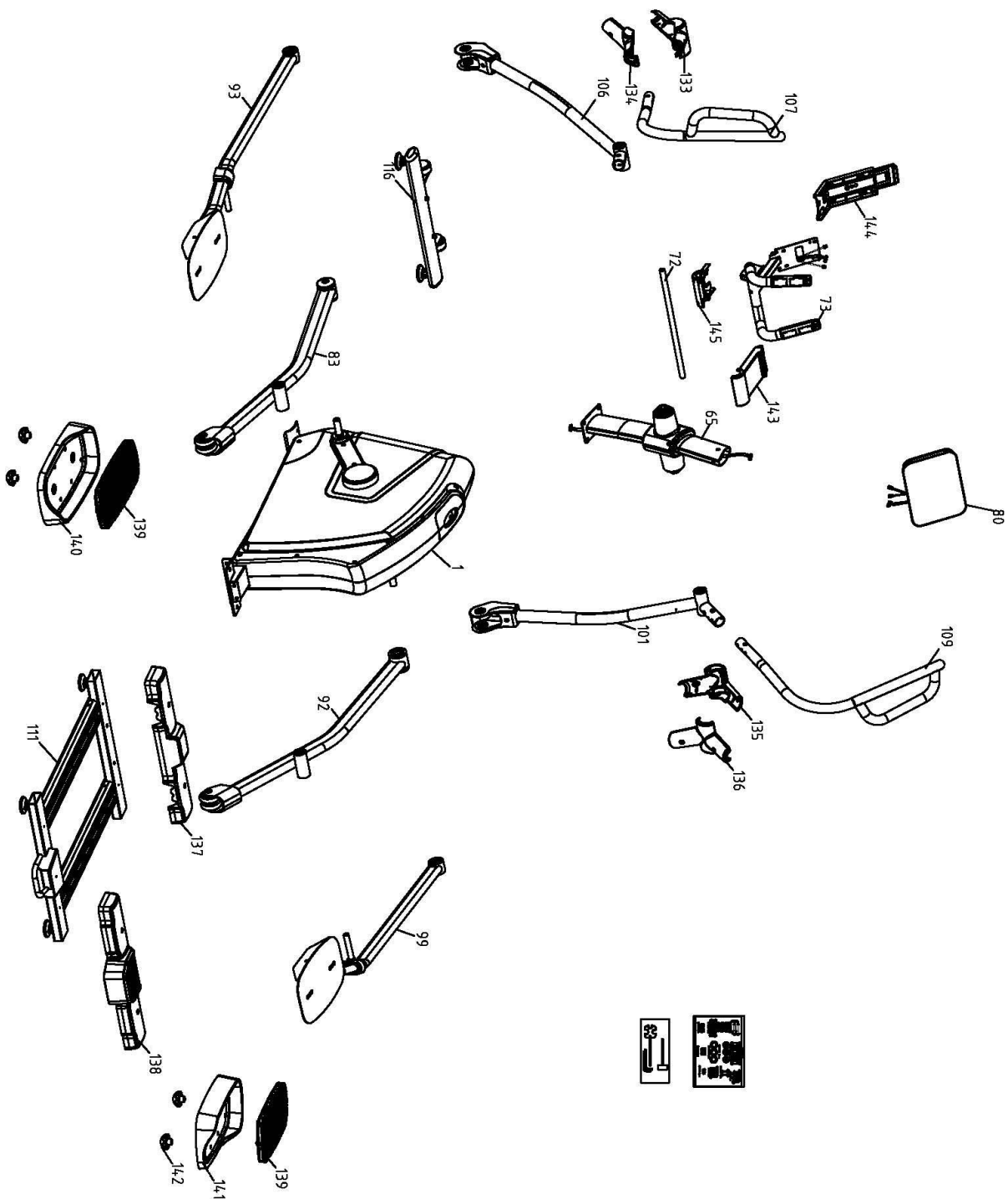
### **Информация для пользователя:**

Данный тренажер не относится к бытовым отходам. Пожалуйста, не выбрасывайте оборудование либо элементы питания вместе с бытовыми отходами, для утилизации использованных элементов питания пользуйтесь действующими в Вашей стране системами возврата и сбора для утилизации. Надлежащий отдельный сбор разобранных приборов, которые впоследствии отправятся на переработку, утилизацию или экологичное захоронение, способствует предотвращению возможных негативных воздействий на окружающую среду и здоровье человека, а также позволяет повторно использовать материалы, из которых изготовлено устройство. За незаконную утилизацию устройства пользователь может быть привлечен к административной ответственности, предусмотренной действующим законодательством.

# Сборочный чертёж

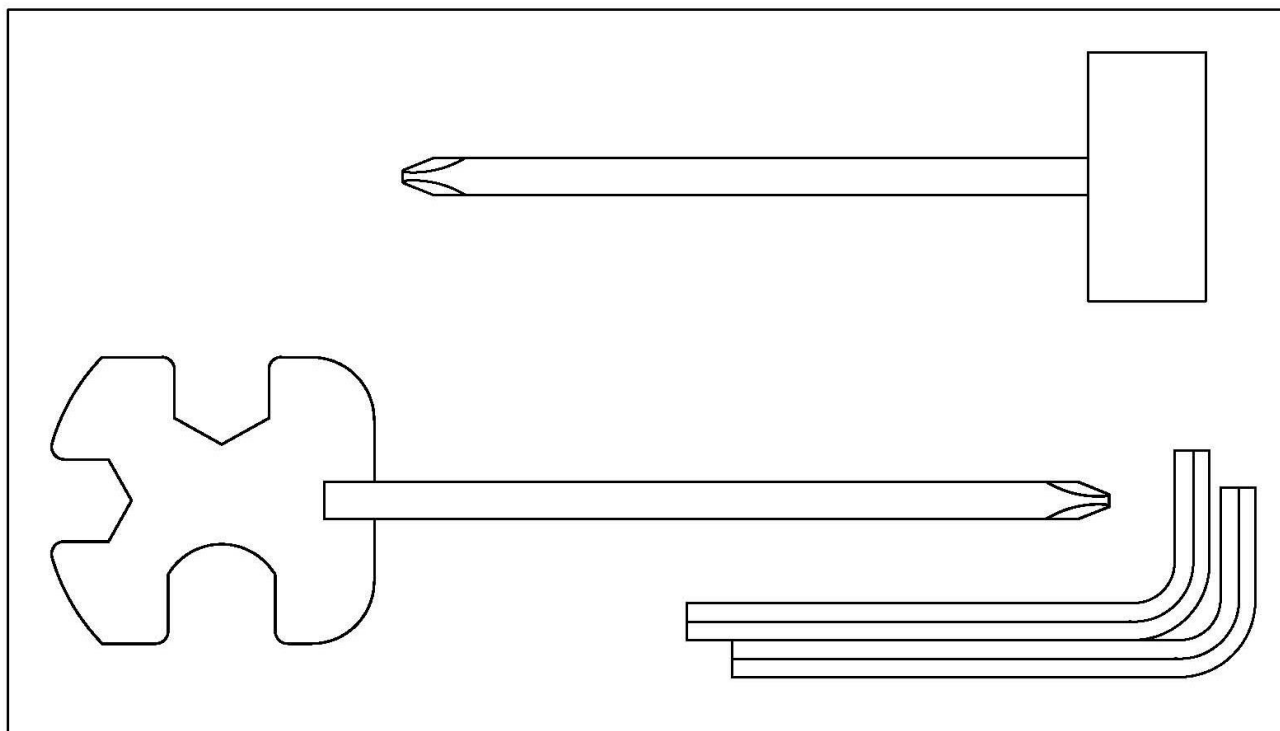
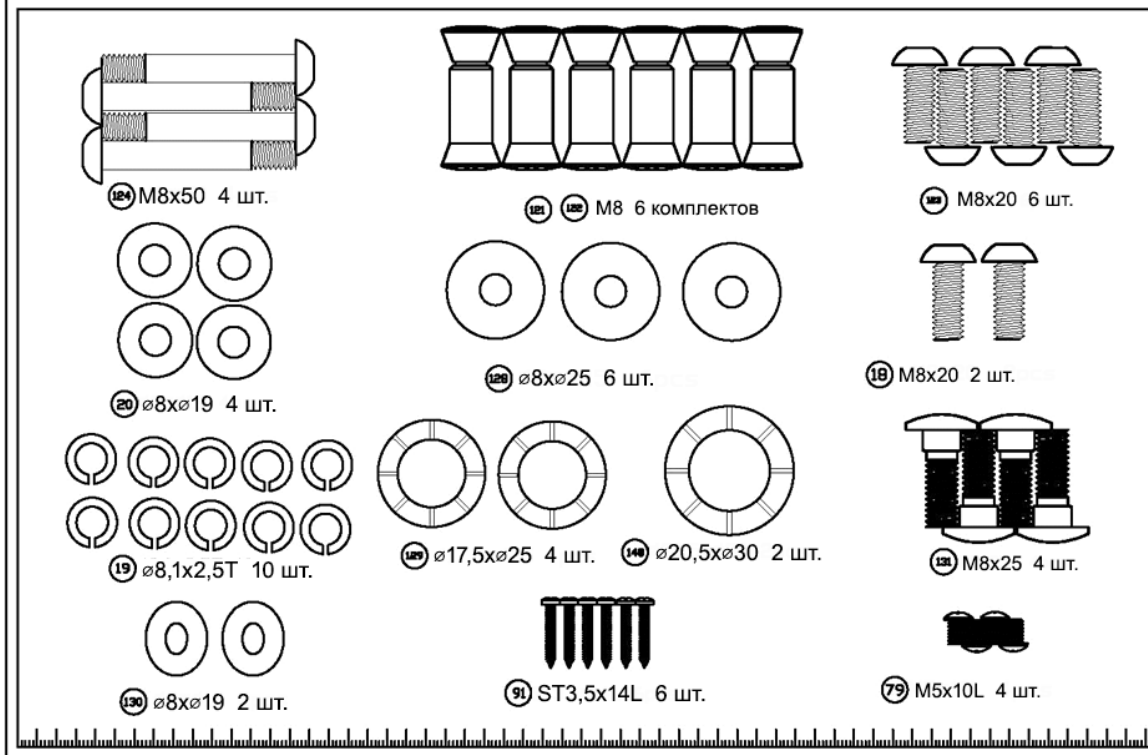


# Сборочный чертеж узлов



№ детали	Наименование	Кол-во
1	Главная рама	1
65	Рулевая колонка	1
72	Центральная ось	1
73	Руль	1
80	Компьютер	1
83	Кронштейн с роликами левый	1
92	Кронштейн с роликами правый	1
93	Кронштейн с педалью левый	1
99	Кронштейн с педалью правый	1
101	Нижний рычаг для рук правый	1
106	Нижний рычаг для рук левый	1
107	Верхний рычаг для рук левый	1
109	Верхний рычаг для рук правый	1
111	Основание с направляющими для роликов	1
116	Передний стабилизатор	1
133	Накладка левого рычага для рук верхняя	1
134	Накладка левого рычага для рук нижняя	1
135	Накладка правого рычага для рук верхняя	1
136	Накладка правого рычага для рук нижняя	1
137	Накладка среднего стабилизатора	1
138	Накладка заднего стабилизатора	1
139	Вкладка в педаль	2
140	Педаля левая	1
141	Педаля правая	1
142	Гайка педали	4
144	Подставка под планшет	1
143	Верхняя накладка подставки под планшет	1
145	Нижняя накладка подставки под планшет	1
	Набор инструментов	1

Е809 - КРЕПЕЖ



## Узлы и детали

№	Наименование	Материал	Размеры	Кол-во	№	Наименование	Материал	Размеры	Кол-во
1	Главная рама	Q235		1	75	Датчик пульса	TPR		2
2	Кожух левый	ABS		1	76	Винт с крестообразным шлицем		ST2.9x20L	4
3	Кожух правый	ABS		1	77	Верхний провод	PP		1
4	Крышка кожуха правая	ABS		1	78	Провод от датчика пульса	PP		2
5	Крышка кожуха левая	ABS		1	79	Винт с крестообразным шлицем		M5x10L	8
6	Винт с крестообразным шлицем	Q235	ST2.9x8L	14	80	Компьютер		ST3.9x16L	1
7	Крышка рулевой колонки	PVC		1	81	Покрытие руля		Ø23x3Tx260L	2
8	Накладка на шатун педали	ABS		2	82	Шатун	235		2
9	Винт с крестообразным шлицем	Q235	ST2.9x50L	7	83	Кронштейн с роликами левый	235		1
10	Винт с крестообразным шлицем	Q235		4	84	Подшипник		6004	4
11	Фиксатор кожуха	ABS		2	85	Держатель подшипника	PA	M10	4
12	Ремень		490J6	1	86	Подшипник		6003	8
13	Электродвигатель			1	87	Ролик			4
14	Нижний кабель	PP		1	88	О-образное кольцо		Ø14xØ20	6
15	Провод датчика	PP		1	89	Ось кронштейна с роликами		Ø15x64L	2
16	Провод питания	PP		1	90	Винт с шестигранной головкой		M8xP1.25x16L	4

17	Адаптер		9V2A	1	91	Винт с крестообразным шлицем		ST3.5x14L	6
18	Винт с шестигранной головкой	Q235	M8xP1.25x20L	9	92	Кронштейн с роликами правый			1
19	Пружинная шайба Ф8	65MN	Ø8.1x2.5Т	12	93	Кронштейн с педалью левый	235		1
20	Плоская шайба	Q235	Ø8xØ19x2Т	15	94	Универсальный подшипник		2203	2
21	Плоская шайба	Q235	Ø5.5xØ12x2Т	2	95	Накладка на кронштейн педали левый	ABS		1
22	Винт с шестигранной головкой	Q235	M10xP1.5x55L	2	96	Втулка кронштейна педали	Q235	Ø8xØ20x21L	4
23	Гайка с нейлоновой вставкой	Q235	M10x8Т	1	97	Винт с шестигранной головкой		M8xP1.25x60L	2
24	Плоская шайба	Q235	Ø10.5xØ21x2Т	2	98	Гайка с нейлоновой вставкой		M8x7Т	2
25	Шпонка		6x16L	2	99	Кронштейн с педалью правый			1
26	Винт с шестигранной головкой	Q235	M6xP1.0x16L	2	100	Накладка на кронштейн педали правый	ABS		1
27	Пружинная шайба Ф6	65MN	Ø6.1x1.6Т	2	101	Нижний рычаг для рук правый			1
28	Плоская шайба	Q235	Ø6.5xØ24x2Т	2	102	Винт с крестообразным шлицем		M5x12L	25
29	Винт с шестигранной головкой	Q235	M5xP0.8x12L	4	103	Винт с крестообразным шлицем		ST2.9x8L	2
30	Стопорное кольцо		18.5xØ22.5x1Т	2	104	Кожух кронштейна педали передний	ABS		2

31	Плоская шайба	Q235	Ø20.3xØ30x0.5T,	2	105	Кожух кронштейна педали задний	ABS		2
32	Винт с шестигранной головкой	Q235	Ø20.5xØ30x0.3T	1	106	Нижний рычаг для рук левый			1
33	Стопорное кольцо		6004	2	107	Верхний рычаг для рук левый	Q235		1
34	Ременной шкив	PA+Q235 5	Ф330	1	108	Покрытие верхнего рычага для рук левого	PVC		1
35	Ось	40CR	Ø20x214 L	1	109	Верхний рычаг для рук правый	Q235		1
36	Магнит	PP		1	110	Покрытие верхнего рычага для рук правого	PVC		1
37	Гайка с нейлоновой вставкой	Q235	M6x5.5T	4	111	Основание с направляющими для роликов	Q235		1
38	Винт с шестигранной головкой		M6xP1.0 x 16L	4	112	Направляющая		80x31x66 6L	2
39	Пружинная шайба Ф6		Ø6.1x1.6 T	4	113	Зажим для электронного планшета	ABS		1
40	Гайка	Q235	3/8"- 26x7T	2	114	Фиксатор	Q235	3T	6
41	Шестигранная гайка	Q235	3/8"- 26x3.8T	4	115	Ножка	PA		6
42	Стальная втулка	Q235	Ø10x Ø15.8x6	2	116	Передний стабилизатор	Q235	40x80x1.5 Тх 500L	1
43	Ось маховика	45#	3/8"-26x 130L	1	117	Колесо для перемещения	PA		2
44	Маховик	HT200	Ø280x32 W	1	118	Заглушка стабилизатора	PP		2
45	Подшипник		6300	1	119	Винт с шестигранной головкой	Q235	M6x10L	2



46	Подшипник		6900	1	120	Плоская шайба	Q235	Ø6.5x Ø16x2T	2
47	Устройство магнитного управления			1	121	Гайка	Q235	M8x16L,	6
48	Винт с шестигранной головкой	Q235	M8x55Lx S25L	1	122	Винт		M8x20L,	6
49	Плоская шайба	Q235	Ø8.5x Ø16x2T	1	123	Винт с шестигранной головкой		M8xP1.25 x 20L	6
50	Гайка с нейлоновой вставкой		M8x7T	1	124	Винт с шестигранной головкой		M8xP1.25 x 50L	4
51	Пружина устройства магнитного управления	65MN		1	125	Универсальный ключ			1
52	Винт с шестигранной головкой		M6x10L	1	126	Ключ-отвертка	Q235	13.15	1
53	Ось натяжного ролика	Q235		1	127	Торцевой шестигранный ключ	Q235	6 мм	2
54	Натяжной ролик	PP		1	128	Плоская шайба	Q235	Ø8x Ø25x2T	6
55	Подшипник		6000	2	129	Волнистая шайба		Ø17.5xØ2 5x 0.3T	4
56	Волнистая шайба	Q235	10.2xØ13 x 0.3T	1	130	Овальная шайба		Ø8x Ø19x2T	2
57	Плоская шайба	Q235	Ø6.5xØ1 3x 1.5T	2	131	Винт с большой головкой	65Mn	M8x25LT	4
58	Шайба		Ø8.5xØ2 5x 0.5T	1	132	Заглушка кронштейна с роликами	ABS		2
59	Винт с шестигранной головкой	Q235	M6x100L x S50L	1	133	Накладка левого рычага для рук верхняя	ABS		1

60	Плоская шайба	Q235	Ø8.5xØ25x2T	1	134	Накладка левого рычага для рук нижняя	ABS		1
61	Винт		Ø14.4x30L	1	135	Накладка правого рычага для рук верхняя	ABS		1
62	Пружина натяжного ролика	65Mn	Ø20xØ4x12N	1	136	Накладка правого рычага для рук нижняя	ABS		1
63	Гайка с нейлоновой вставкой	Q235	M8x7T	1	137	Накладка среднего стабилизатора	ABS		1
64	Винт оси натяжного ролика		M8xP1.25x25L	1	138	Накладка заднего стабилизатора	ABS		1
65	Рулевая колонка	Q195		1	139	Вкладка в педаль	TPE		2
66	Пластиковый рукав	PP		2	140	Педаль левая	PP		1
67	Винт с крестообразным шлицем		M5x12L	2	141	Педаль правая	PP		1
68	Крышка центральной оси левая	PP		1	142	Гайка педали	PA	M8xS12L	4
69	Крышка центральной оси правая	PP		1	143	Верхняя накладка на вынос руля	ABS		1
70	Винт с крестообразным шлицем		ST2.9x20L	2	144	Подставка под планшет	ABS		1
71	Верхний провод	PP		1	145	Нижняя накладка на вынос руля	ABS		1

7 2	Центральная ось		Ø17x430 L	1		14 6	Фиксирующий штифт	65Mn	Ø5x63L	1
7 3	Руль			1		14 7	ПВХ- подкладка на подставку под планшет	PVC	90x68x1T	1
7 4	Заглушка	PP		2		14 8	Волнистая шайба		Ø20.5x Ø30x 0.3T	2

# Инструкция по сборке

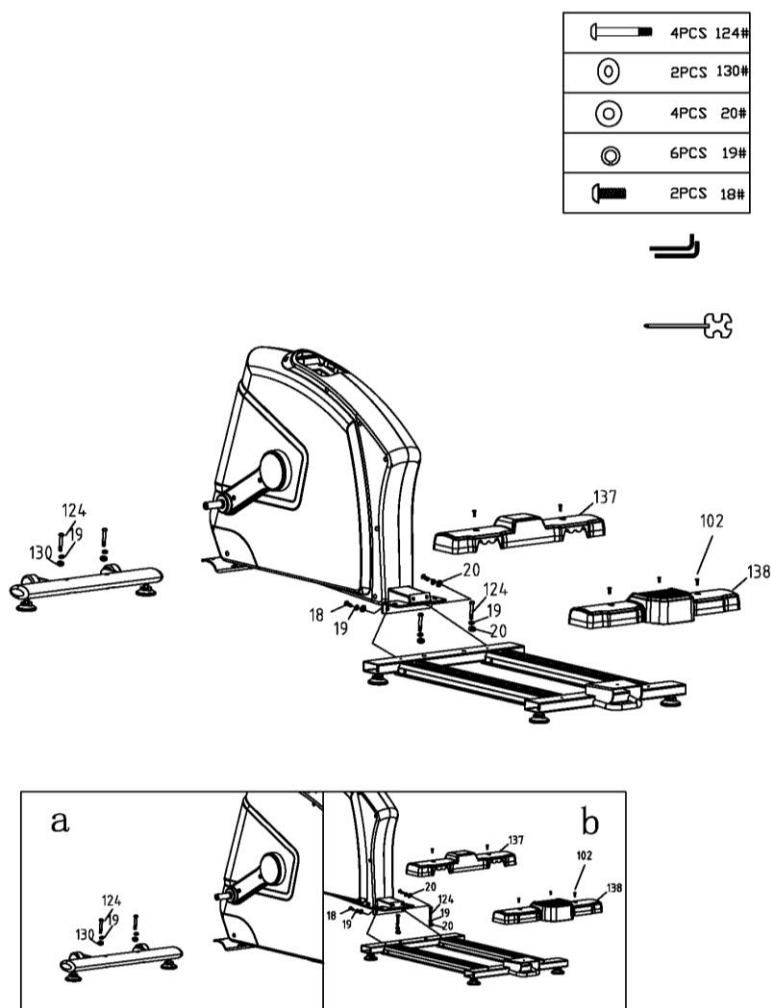
## Шаг 1:

Прикрепите передний стабилизатор (#116) к главной раме (#1) при помощи двух винтов М8х50 (#124), двух пружинных шайб (#19) и двух овальных шайб (#130).

Прикрепите основание с направляющими для роликов (#111) к главной раме (#1) при помощи двух винтов М8х50 (#124), двух пружинных шайб (#19) и двух плоских шайб (#20).

Закрепите накладку среднего стабилизатора (#137) на основании с направляющими для роликов (#111) при помощи двух винтов с крестообразным шлицем М5 (#102).

Закрепите накладку заднего стабилизатора (#138) на основании с направляющими для роликов (#111) при помощи трех винтов с крестообразным шлицем М5 (#102).





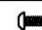
## Шаг 2:

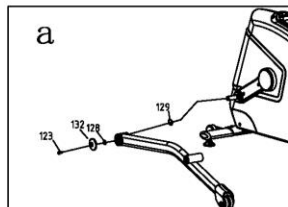
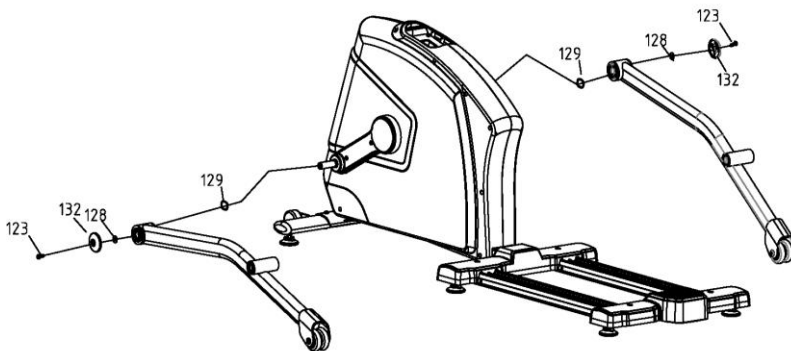
Прикрепите кронштейн с роликами (левый) (#83) к шатуну (левому) (#82) при помощи одного винта с шестигранной головкой M8x20 (#123), одной заглушки кронштейна с роликами (#132), одной плоской шайбы (#128) и одной волнистой шайбы (#129).

ПРИМЕЧАНИЕ: Волнистую шайбу НЕОБХОДИМО устанавливать между кронштейном с роликами и шатуном, как показано на рисунке А.

Прикрепите кронштейн с роликами (правый) (#92) к шатуну (правому) (#82) при помощи одного винта с шестигранной головкой M8x20 (#123), одной заглушки кронштейна с роликами (#132), одной плоской шайбы (#128) и одной волнистой шайбы (#129).

ПРИМЕЧАНИЕ: Волнистую шайбу НЕОБХОДИМО устанавливать между кронштейном с роликами и шатуном, как показано на рисунке А.

	2PCS	123#
	2PCS	129#
	2PCS	128#



### Шаг 3:

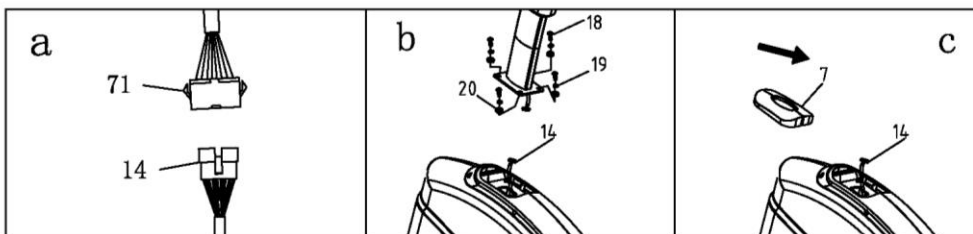
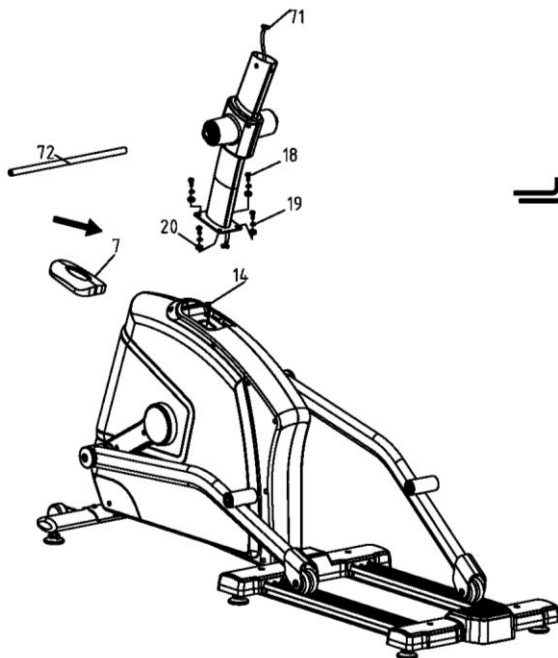
Пропустите верхний кабель (#71) через рулевую колонку (#65) и подключите к нижнему кабелю (#14) в главной раме (#1) (см. рисунок А).

ПРИМЕЧАНИЕ: Данная операция может потребовать помощи другого человека.

Закрепите рулевую колонку (#65) на главной раме (#1) при помощи четырех винтов с шестигранной головкой М8х20 (#18), четырех пружинных шайб (#19) и четырех плоских шайб (#20) (см. рисунок В).

Вставьте крышку рулевой колонки (#7) (см. рисунок С).

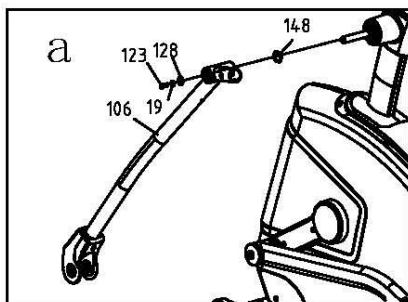
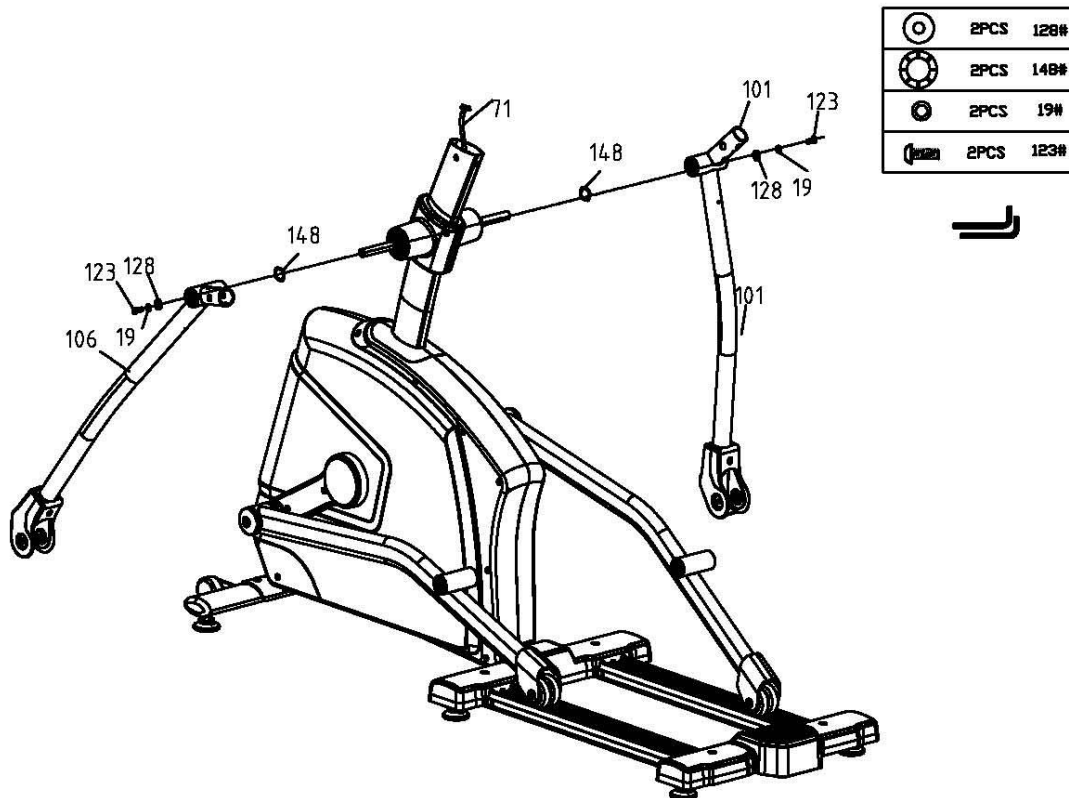
Пропустите центральную ось (#72) через рулевую колонку (#65).



## Шаг 4:

Закрепите нижний рычаг для рук (левый) (#106) на центральной оси (#72) слева при помощи одного винта с шестигранной головкой M8x20 (#123), одной пружинной шайбы (#19), одной плоской шайбы (#128) и одной волнистой шайбы (#129).

Закрепите нижний рычаг для рук (правый) (#101) на центральной оси (#72) справа при помощи одного винта с шестигранной головкой M8x20 (#123), одной пружинной шайбы (#19), одной плоской шайбы (#128) и одной волнистой шайбы (#129).

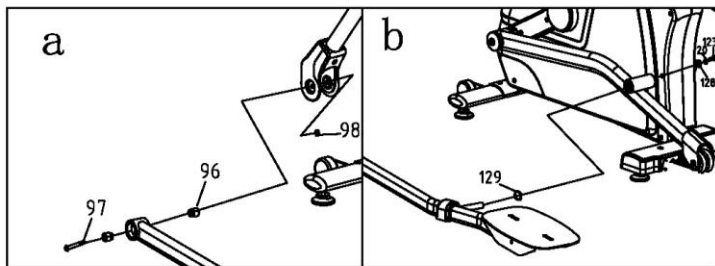
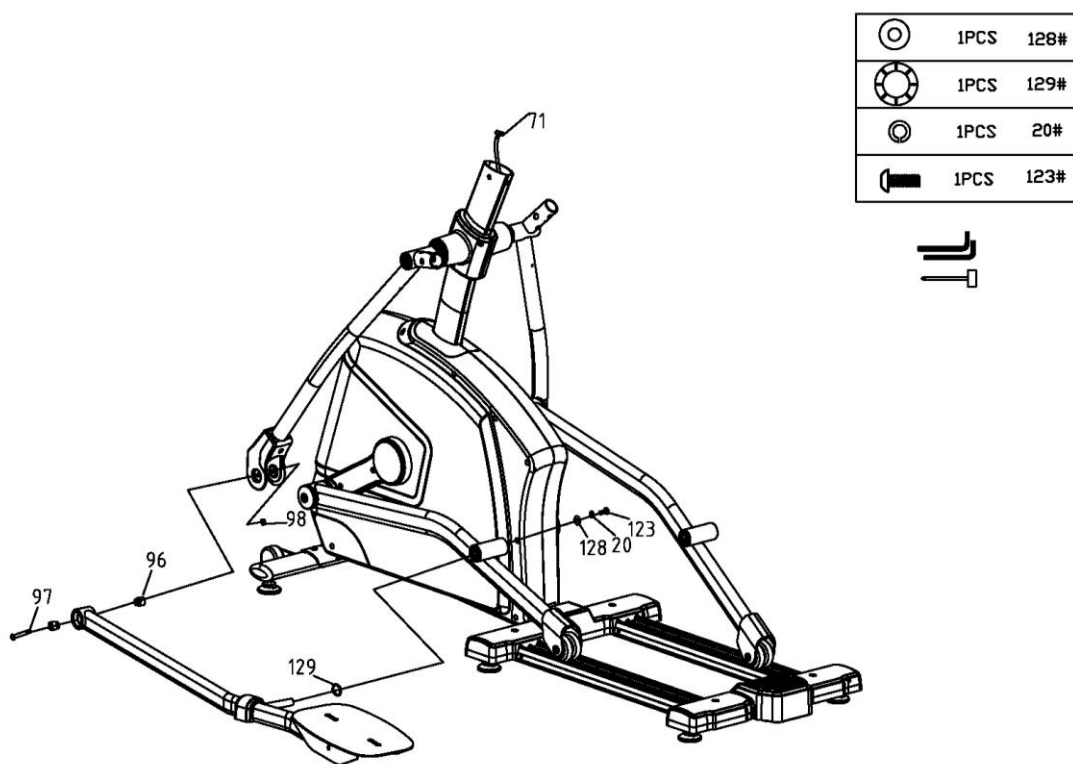


## Шаг 5:

Прикрепите кронштейн с педалью (левый) (#93) к кронштейну с роликами (левый) (#83) при помощи одной волнистой шайбы (#129), одной плоской шайбы (#128), одной плоской шайбы (#20) и одного винта с шестигранной головкой M8x20 (#123).

Прикрепите кронштейн с педалью (левый) (#93) к нижнему рычагу для рук (левый) (#106) при помощи винта с шестигранной головкой M8x60 (#97), двух втулок кронштейна педали (#96) и одной гайки с нейлоновой вставкой M8 (#98).

ПРИМЕЧАНИЕ: Во время сборки на все шарниры и оси можно нанести небольшое количество универсальной смазки для плавной и бесшумной работы.



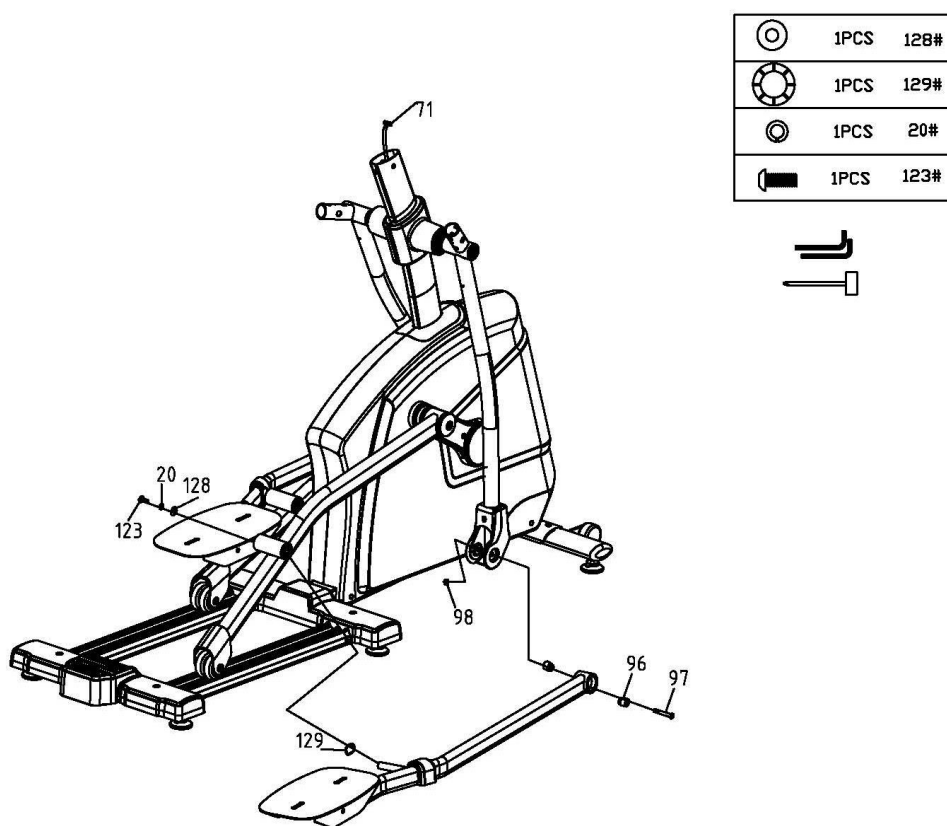






## Шаг 6:

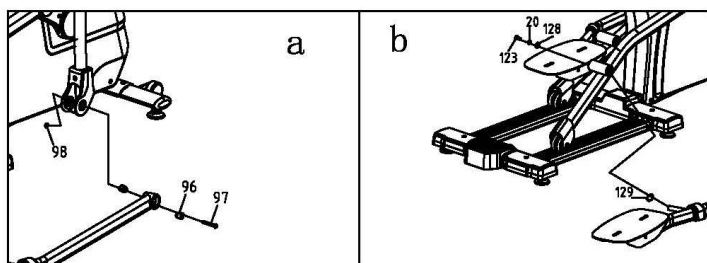
Прикрепите кронштейн с педалью (правый) (#99) к кронштейну с роликами (правый) (#92) при помощи одной волнистой шайбы (#129), одной плоской шайбы (#128), одной плоской шайбы (#20) и одного винта с шестигранной головкой M8x20 (#123).

Прикрепите кронштейн с педалью (правый) (#99) к нижнему рычагу для рук (правый) (#101) при помощи винта с шестигранной головкой M8x60 (#97), двух втулок кронштейна педали (#96) и одной гайки с нейлоновой вставкой M8 (#98).

ПРИМЕЧАНИЕ: Во время сборки на все шарниры и оси можно нанести небольшое количество универсальной смазки для плавной и бесшумной работы.

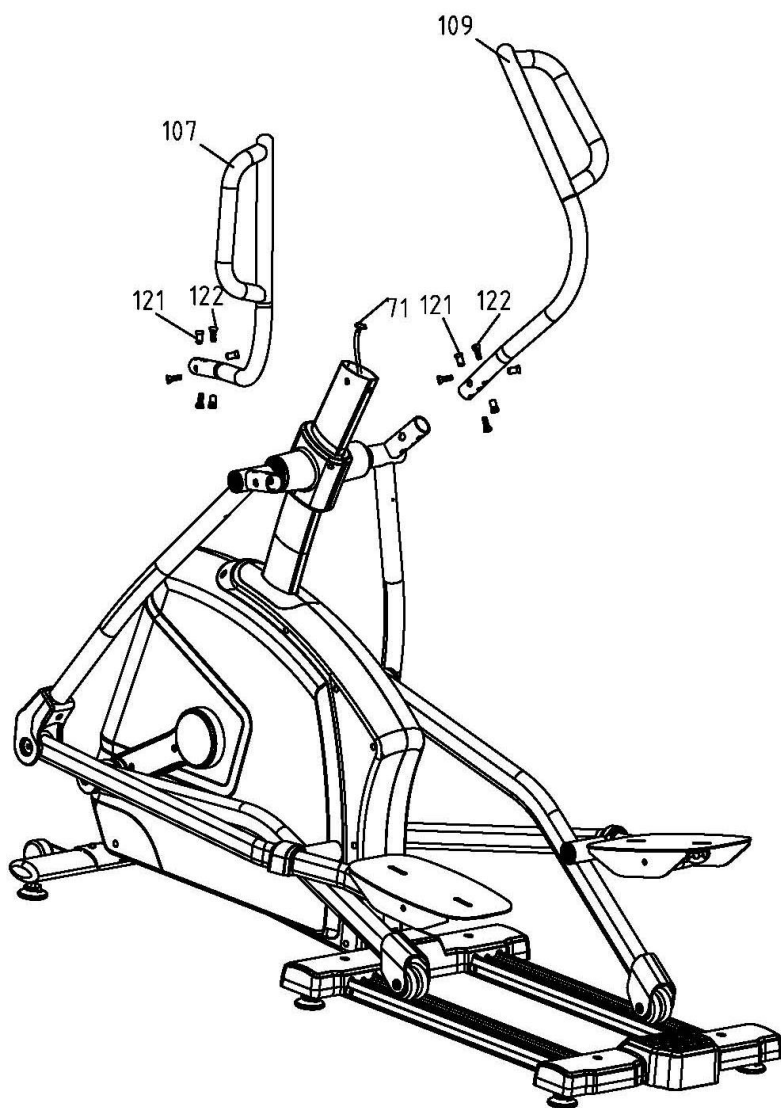




	1PCS	128#
	1PCS	129#
	1PCS	20#
	1PCS	123#

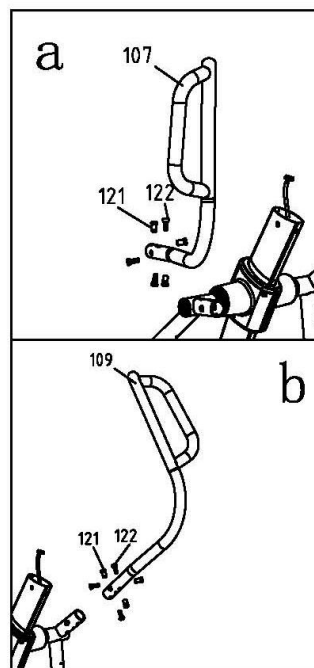


## Шаг 7:

Прикрепите рычаги для рук левый (#107) и правый (#109) при помощи трех винтов M8x20 (#122) и трех гаек М8 (#121). Смотрите рисунок А и рисунок В.



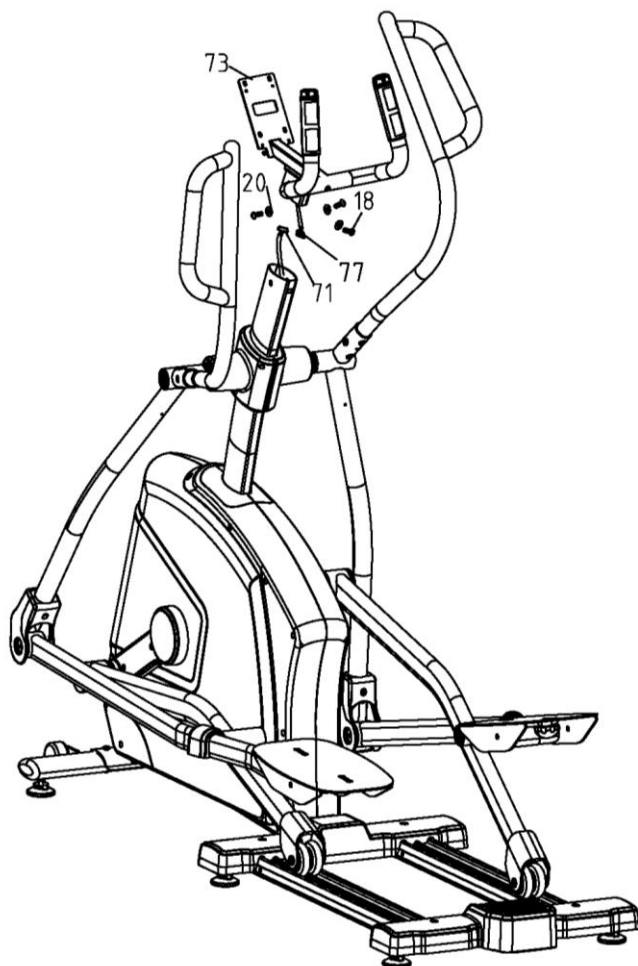
	6PCS 122#
	6PCS 121#



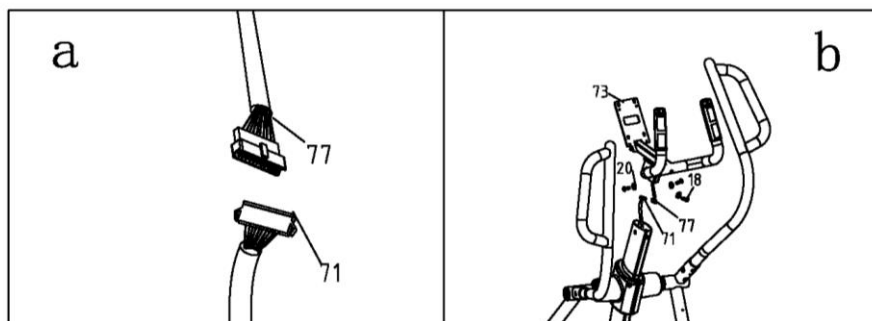
## Шаг 8:

Верхний провод (#77) от руля (#73) подключите к верхнему кабелю (#71) внутри рулевой колонки (#65).

Закрепите руль (#73) на рулевой колонке (#65) при помощи трех винтов с шестигранной головкой М8 (#18) и трех плоских шайб (#20).



77

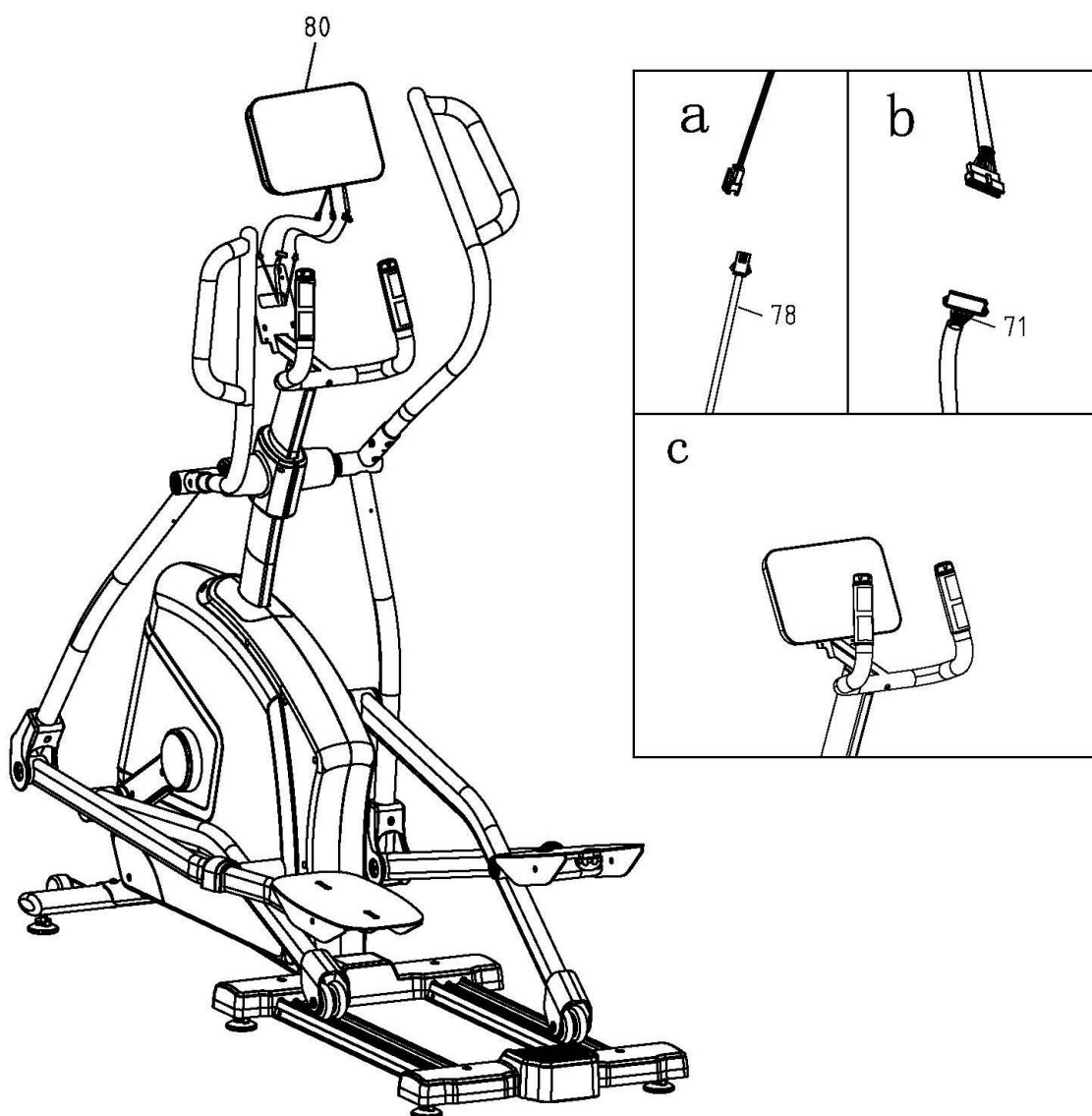


## Шаг 9:

Подключите к разъему для датчика пульса компьютера (#80) провода от датчиков пульса (#78) на руле (#73) – см. рисунок А.

Подключите к главному разъему компьютера (#80) верхний кабель (#71) – см. рисунок В.


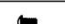
Поместите компьютер на установочный кронштейн, аккуратно заправив провода в раму (см. рисунок С).

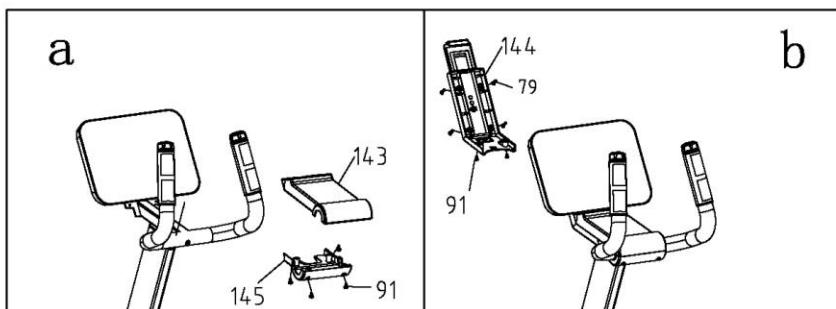
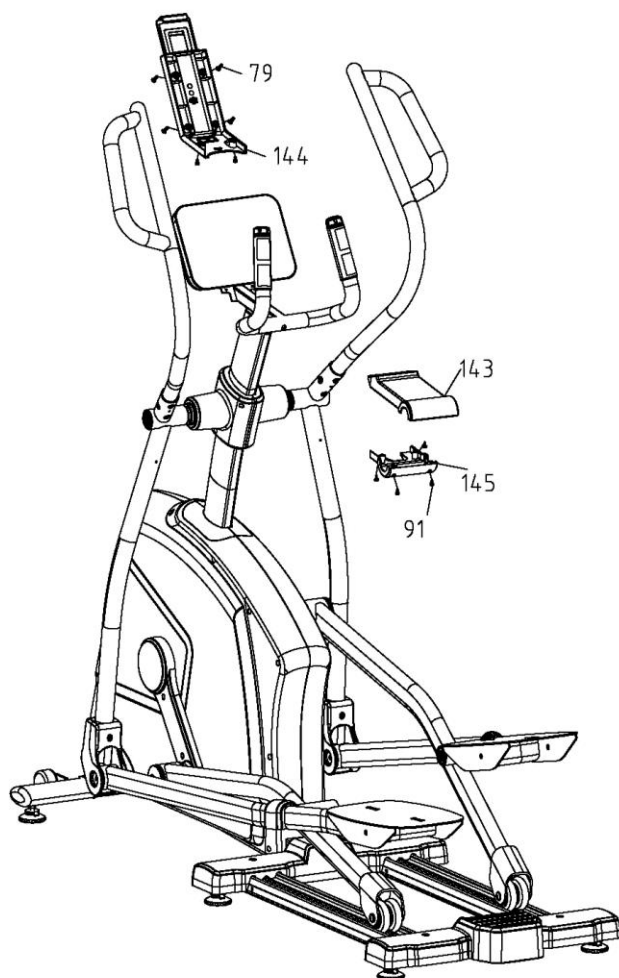


## Шаг 10:

Прикрепите верхнюю накладку на вынос руля (#143) и нижнюю накладку на вынос руля (#145) на руле (#73) при помощи четырех винтов с крестообразным шлицем (#91). См. рисунок А.

Надежно закрепите подставку под планшет (#144) и компьютер (#80 на раме руля (#73) при помощи четырех винтов с крестообразным шлицем (#79) и двух винтов с крестообразным шлицем (#91). См. рисунок В.

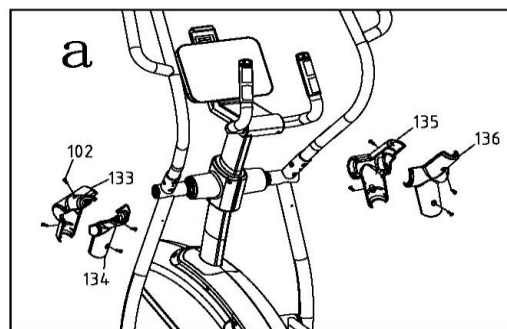
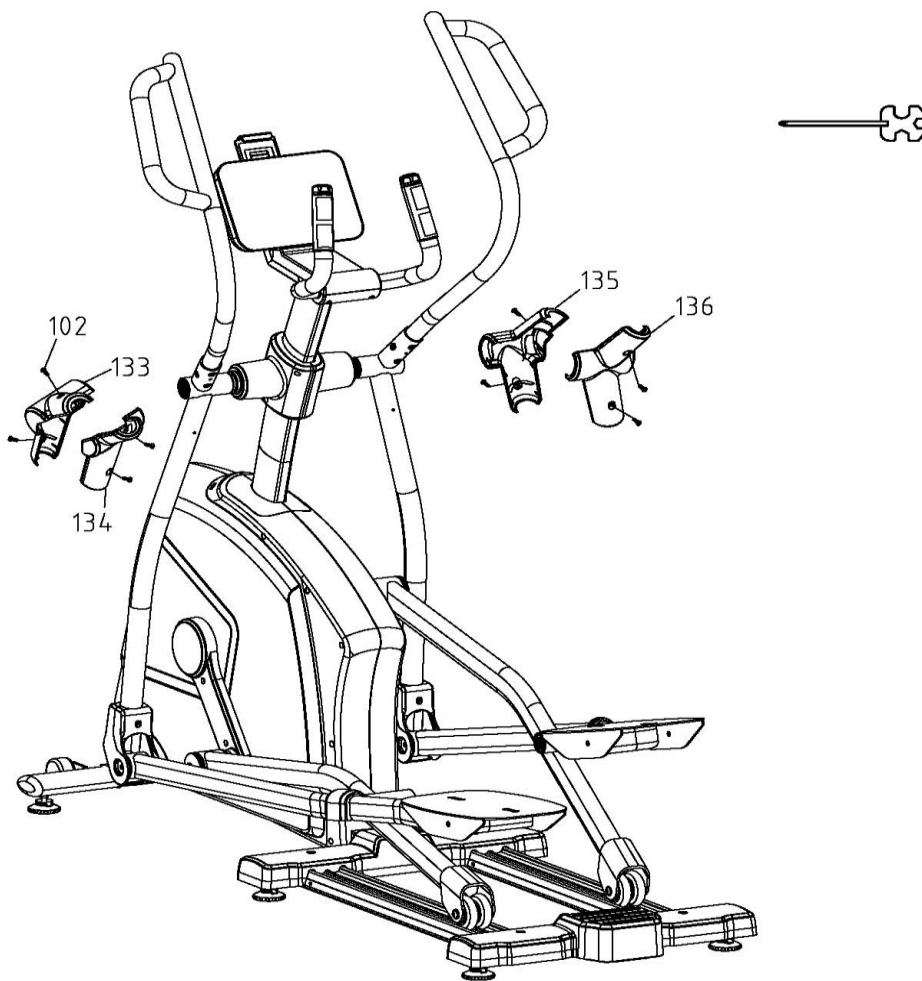
	6PCS	91#
	4PCS	79#



## Шаг 11:

Прикрепите верхнюю и нижнюю накладки левого рычага для рук (#133 и #134) к нижнему левому рычагу для рук (#106) при помощи четырех винтов с крестообразным шлицем M5 (#102).

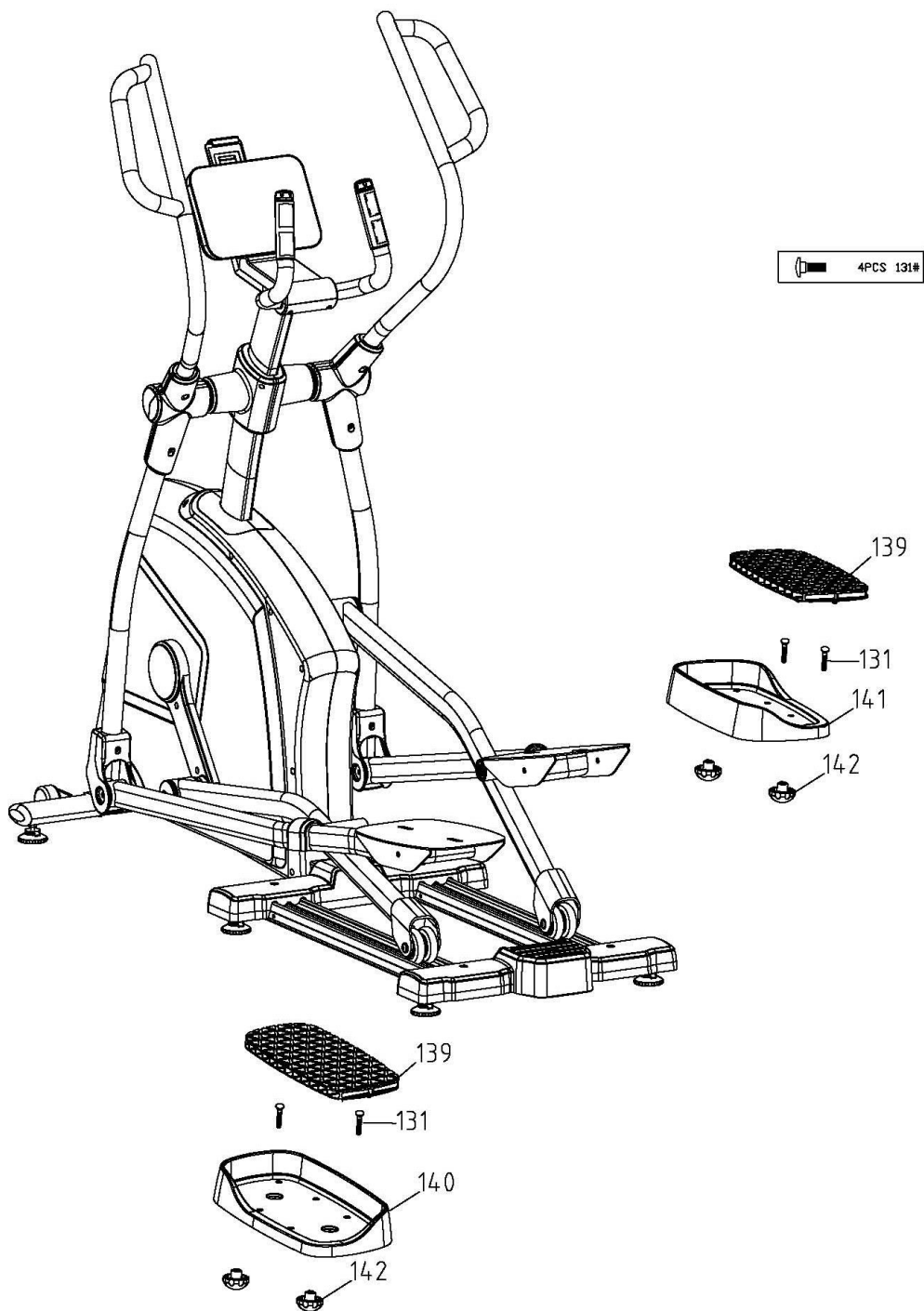
Прикрепите верхнюю и нижнюю накладки правого рычага для рук (#135 и #136) к нижнему правому рычагу для рук (#101) при помощи четырех винтов с крестообразным шлицем M5 (#102).



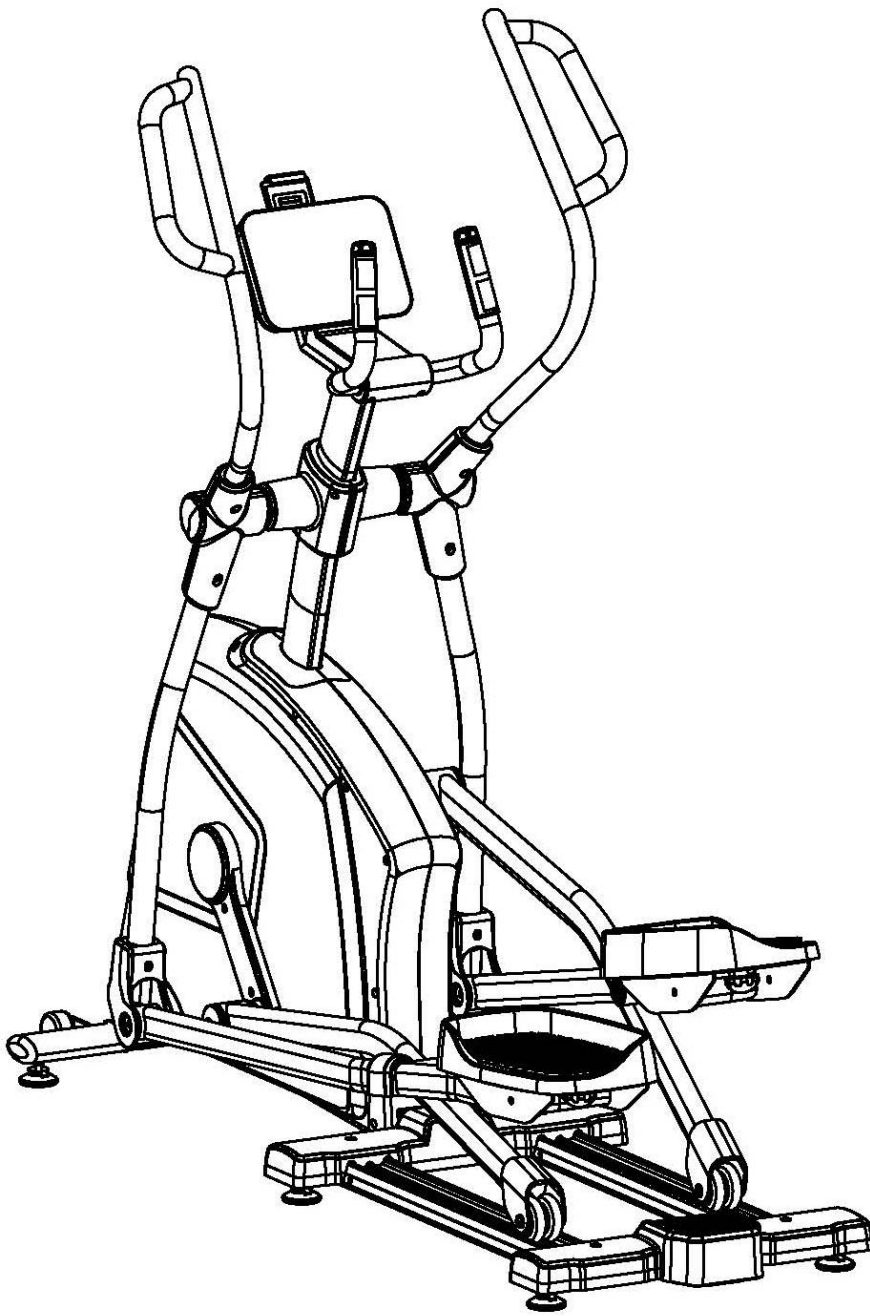
## Шаг 12:

Прикрепите левую (#140) и правую (#141) педали к соответствующим кронштейнам с педалями (#93 и #99) при помощи двух винтов с большими головками М8 (#131) и двух гаек педали М8 (#142).

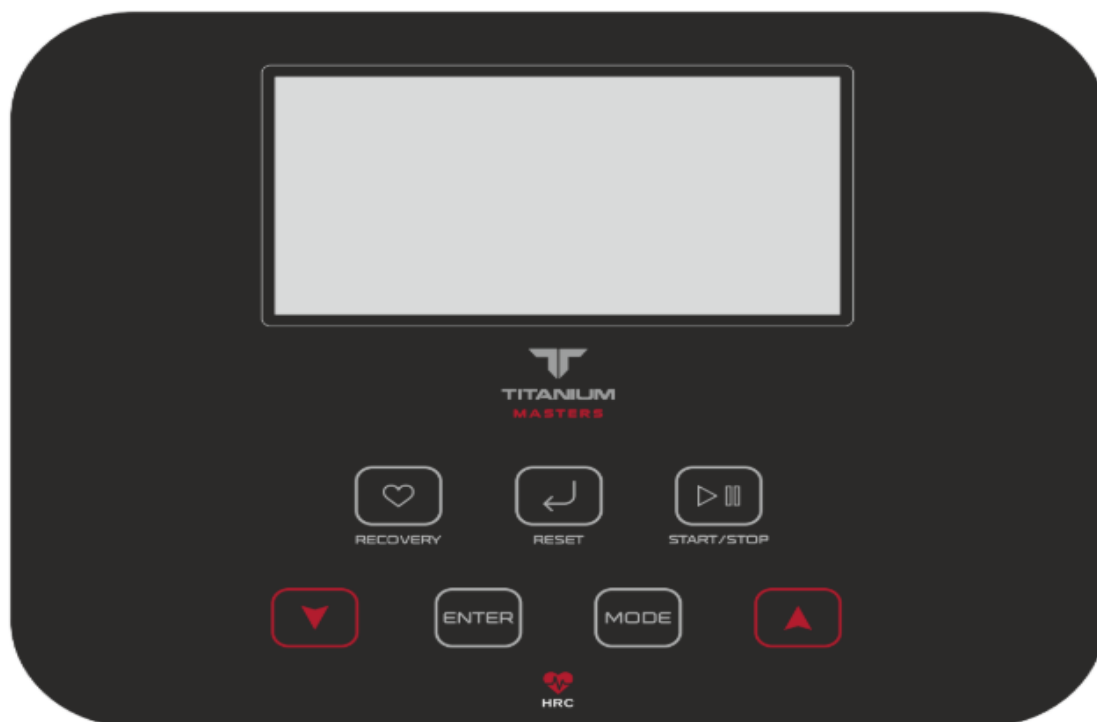
Вложите вкладыши в педали (#139) в левую педаль (#140) и в правую педаль (#141).



**Шаг 13:**







## 1. Краткое описание основных функций

Клавиша «Recovery» («Восстановление»): данная клавиша используется для получения значения эффективности восстановления после упражнения. Для получения значения эффективности восстановления после занятий, нажмите на эту клавишу. Будет запущен обратный отсчет, и спустя одну минуту на дисплее отобразится результат восстановления F1-F6.

### **Клавиша «Reset» («Сброс»):**

сброс текущего значения и обнуление всех прочих значений.

### **Клавиша «Start/stop» («Старт/стоп»):**

клавиша запуска и остановки электронного секундомера.

### **Клавиша «Вниз»:**

уменьшение значения (времени/расстояния/калорий/пульса/нагрузки).

### **Клавиша «Enter» («Ввод»):**

выбор и подтверждение каждого параметра.

### **Клавиша «Mode» («Режим»):**

на экране выбора режимов нажмите данную клавишу для выбора и переключения

режимов.

### **Клавиша «Вверх»:**

увеличение значения (времени/расстояния/калорий/пульса/нагрузки).

## **2. Краткая инструкция по работе с тренажером**

1. После подключения питания, компьютер переходит в режим готовности: звучит звуковой сигнал длительностью 1 секунда, на дисплее на 2 секунды загораются все элементы, после чего перед входом в окно профиля пользователя U0 на нем отображается значение расстояния пути 78,0 км.

2. Включите устройство (или нажмите и удерживайте в течение 2 секунд клавишу "Reset" ("Сброс")) → отобразится расстояние пути → профиль пользователя "U1". После того, как на дисплее отобразится вся электронная таблица, вызвать на экран профиль пользователя U1 можно будет путем нажатия клавиш "Вверх/Вниз" для выбора U0 – U4, а затем для подтверждения нажать клавишу "Enter" ("Ввод").

3. Если выбран ручной режим работы Manual, для подтверждения нажмите клавишу "Enter" («Ввод»), а затем клавиши "Вверх/Вниз" для настройки всех параметров (таких как TIME (ВРЕМЯ), DIST (РАССТОЯНИЕ), CAL (КАЛОРИИ), PULSE (ПУЛЬС)). Для начала упражнений нажмите клавишу "Start" ("Старт"), для регулировки значения LOAD (НАГРУЗКА) нажимайте клавиши «Вверх/Вниз».





4. Если выбран режим работы по программе Program, для подтверждения нажмите клавишу "Enter" («Ввод»), для регулировки значения LOAD (НАГРУЗКА) нажимайте клавиши «Вверх/Вниз», затем для подтверждения нажмите клавишу "Enter" («Ввод»), а затем клавиши "Вверх/Вниз" для настройки всех параметров (таких как TIME (ВРЕМЯ), DIST (РАССТОЯНИЕ), CAL (КАЛОРИИ), PULSE (ПУЛЬС)). Для начала упражнений нажмите клавишу "Start" ("Старт"), для регулировки значения LOAD (НАГРУЗКА) нажимайте клавиши «Вверх/Вниз».

5. Если выбран режим работы заданной мощности Watt, для подтверждения нажмите клавишу "Enter" («Ввод»), для регулировки значения LOAD (НАГРУЗКА) нажимайте клавиши «Вверх/Вниз», затем для подтверждения нажмите клавишу "Enter" («Ввод»), а затем клавиши "Вверх/Вниз" для настройки всех параметров (таких как TIME (ВРЕМЯ), DIST (РАССТОЯНИЕ), CAL (КАЛОРИИ), PULSE (ПУЛЬС)). Для начала

упражнений нажмите клавишу "Start" ("Старт").

### 3. Показания дисплея

№	Программа	Диапазон отображения	Диапазон значений	Память	Сброс	Описание
1	TIME (ВРЕМЯ)	0:00 – 99:59	0:00 – 99:00	Да	Нет	1. Отсчет времени занятий без дополнительных настроек. 2. После нажатия клавиши «Stop» («Стоп») (на дисплее мигает «STOP» с частотой 1 раз в секунду) на дисплее мигает TIME и время упражнения
2	SPEED (СКОРОСТЬ)	0.0 – 99.9 КМН (MLN) (КМ/Ч или МИЛЬ/Ч)	Нет	Нет	Да	После нажатия клавиши «Start» («Старт»): 1. Через 3 секунды по мере поступления сигналов с датчиков на дисплее отображается значение. 2. В случае отсутствия сигналов с датчиков в течение 4 секунд значение на дисплее снова становится равным нулю
3	RPM (ШАГОВ В МИНУТУ)	0 – 15 – 999	Нет	Нет	Да	После нажатия клавиши «Start» («Старт»): 1. Через 3 секунды по мере поступления сигналов с датчиков на дисплее отображается значение. 2. В случае отсутствия сигналов с датчиков в течение 4 секунд значение на дисплее снова становится равным нулю
4	WATT (ВАТТЫ)	0 – 999	Нет	Нет	Да	После нажатия клавиши «Start» («Старт»): 1. Через 3 секунды по мере поступления сигналов с датчиков на дисплее отображается значение. 2. В случае отсутствия сигналов с датчиков в течение 4 секунд значение на дисплее снова становится равным нулю
5	DISTANCE (РАССТОЯНИЕ)	0.00 – 99.99 КМ (ML) (КМ/МИЛИ)	0.00 – 99.50	Да	Да	1. Отсчет пройденного расстояния без дополнительных настроек. 2. После нажатия клавиши «Stop» («Стоп») (на дисплее мигает «STOP» с частотой 1 раз в секунду) на дисплее мигает DISTANCE и пройденное расстояние

6	CALORIES (КАЛОРИИ)	0 – 999 CAL (КАЛОРИИ)	0 – 990	Да	Да	1. Отсчет затраченных калорий без дополнительных настроек. 2. После нажатия клавиши «Stop» («Стоп») (на дисплее мигает «STOP» с частотой 1 раз в секунду) на дисплее мигает CALORIES и количество затраченных калорий
7	TEMPERATURE (ТЕМПЕРАТУРА)	0 – 60 °C 32 – 99 °F	Нет	Да	Да	Температура устройства отображается в режиме ожидания
8	GENDER (ПОЛ)	 	 	Да	Да	1. После перехода в данный режим, на дисплее мигает значок ПАРЕНЬ с частотой 1 раз в секунду, можно выбрать ДЕВУШКА или ПАРЕНЬ.
9	AGE (ВОЗРАСТ)	10 – 25 – 99	±1	Да	Нет	1. После перехода в данный режим, на дисплее мигает надпись «AGE» (ВОЗРАСТ) с частотой 1 раз в секунду. Значение на дисплее по умолчанию – 25.
10	HEIGHT (РОСТ)	100–160–200 CM 40 – 60 – 80 INCH (ДЮЙМОВ)	±1	Да	Нет	1. После перехода в данный режим, мигает надпись «H.T» с частотой 1 раз в секунду. Значение на дисплее по умолчанию – 160 CM (60 INCH). 2. Задайте высоту пользователя для вычисления процентного количества жира в организме.
11	WEIGHT (ВЕС)	20 – 50 – 150 KG (КГ) 40 – 100 – 350 LB (ФУНТОВ)	±1	Да	Нет	1. После перехода в данный режим, мигает надпись "W.T" с частотой 1 раз в секунду. Значение на дисплее по умолчанию – 50 KG (100 LB). 2. Задайте вес пользователя для вычисления процентного количества жира в организме.
12	PULSE (ПУЛЬС)	P 30 – 240	0 → 30 – 240	Да	Да	
13	ЗНАЧОК ПУЛЬСА	ГОРИТ/ НЕ ГОРИТ	Нет	Нет	Нет	1. Скорость мигания значка зависит от частоты сердечных сокращений пользователя. 2. Значок не горит, если сигнал с датчиков пульса не поступает
14	MANUAL (РУЧНОЙ РЕЖИМ)		1-24 УРОВЕНЬ (±1 УРОВЕНЬ)	Да	Нет	1. Во время настройки мигает первая колонка 2. После завершения настроек первая колонка все время горит 3. Количество сегментов ускорения настраивается вручную

15	PROGRAM (РЕЖИМ ПРОГРАММЫ)	P1 – P12	1 – 12	Да	Нет	<p>1. В устройстве заложены двенадцать программ P1 – P12.</p> <p>2. После выбора каждой программы на дисплее отображается график</p> <p>3. Для выбора графика нажимайте клавиши "Вверх/Вниз" и клавишу "Enter" для подтверждения.</p> <p>4. Во время упражнений можно также нажимать клавиши "Вверх/Вниз" для увеличения и уменьшения нагрузки согласно графику.</p> <p>5. Во время выполнения настроек, на дисплее мигает значение PXX (P1 – P12) (в отсутствие нажатия клавиши «Enter» («Ввод») в течение двух секунд после выбора программы, надпись продолжает мигать). После подтверждения, соответствующее значение отображается на дисплее. Теперь для выбора LEVEL (УРОВЕНЬ) нажимайте клавиши «Вверх/Вниз». Для перехода к настройке TIME (ВРЕМЯ) нажмите клавишу «Enter» («Ввод»).</p>
16	PERSONAL (ПЕРСОНАЛЬНАЯ ПРОГРАММА)	U1 – U4		Да	Нет	<p>1. Пользователь может самостоятельно создать программу с собственной схемой упражнений.</p> <p>2. Для переключения между настройками параметров нажимайте клавишу «Enter» («Ввод»), нажимайте клавиши «Вверх/Вниз» для настройки величины LOAD (НАГРУЗКА) для каждого набора параметров, а затем нажмите клавишу «Enter» в течение двух секунд для выхода и сохранения заданных параметров</p>
17	H.R.C. (КОНТРОЛЬ ПУЛЬСА)	55%, 75%, 90%, IND (ЦЕЛЬ)	55%, 75%, 90%, IND (ЦЕЛЬ)	Да	Нет	<p>1. Существует четыре режима контроля пульса: 55%, 75%, 90%, IND</p> <p>2. Во время настройки (55%, 75%, 90%, IND) соответствующий значок мигает. После завершения настроек значение отображается на дисплее.</p>

#### 4. Профили пользователей

##### 1. Устройство имеет четыре профиля пользователей U1 – U4 (пол/возраст/рост/вес)

Пользователи вводят сведения о себе (пол/возраст/рост/вес) в электронную таблицу. Эти сведения в дальнейшем используются для получения различных расчетных значений.

## 2. Выберите режим работы **MANUAL (РУЧНОЙ) / PROGRAMS (ПРОГРАММЫ) / WATT CONSTANT (ПОСТОЯННАЯ МОЩНОСТЬ) / PERSONAL (ПЕРСОНАЛЬНАЯ) / H.R.C (КОНТРОЛЬ ПУЛЬСА)**

Пользователи могут выбирать различные режимы работы. Их описание смотрите далее.

## 3. **TIME (ВРЕМЯ) / DISTANCE (РАССТОЯНИЕ) / CALORIES (КАЛОРИИ) / WATTS (ВАТТЫ) / HEART RATE (ПУЛЬС)**

Выберите и введите значения параметров упражнений для данного пользователя. Значение параметра может быть равно 0, если пользователю данная настройка не нужна. В таблицу заносятся результаты ваших упражнений. По мере выполнения упражнений значения изменяются от 0 и выше.

## 4. Восстановление

После того, как сигнал пульса начнет поступать с датчиков пульса, нажмите клавишу «Recover» («Восстановление») для запуска функции определения эффективности восстановления. На дисплее пойдет обратный отсчет длительностью 1 минута до тех пор, пока не отобразится 0:00. Во время обратного отсчета мигает значок пульса. В течение этой минуты крепко держитесь за руль, чтобы сигналы пульса поступали в устройство. По истечению времени обратного отсчета на дисплее отобразится уровень восстановления от F1 до F6.

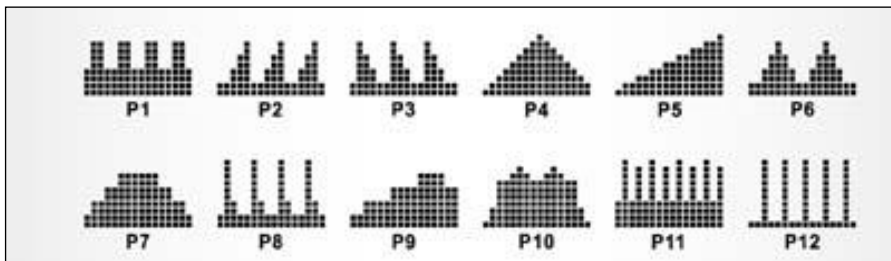
Уровень восстановления		Разница величины пульса (до и после измерения)
F1	Превосходный	50
F2	Отличный	40-49
F3	Хороший	30-39
F4	Нормальный	20-29
F5	Плохой	10-19
F6	Необходимо упражняться	Менее 10

## 5. Режимы тренировки

**MANUAL (РУЧНОЙ РЕЖИМ)** – В этом режиме вы можете самостоятельно настроить 1 – 24 временных интервала различных нагрузок, отображаемых на дисплее. Эля каждого интервала можно задать собственные значения **TIME (ВРЕМЯ)/DISTANCE (РАССТОЯНИЕ)/CALORIES (КАЛОРИИ)/PULSE (ПУЛЬС)**, а затем нажать клавишу «Start»/»Stop» («Старт»/«Стоп») для начала упражнений.

**PROGRAM (РЕЖИМ ПРОГРАММЫ)** – В этом режиме на дисплее отображаются 12 различных

таблиц, содержащих настройки нагрузок, каждая таблица характеризует собой тяжесть маршрута. Пользователь может выбрать программу нужной сложности при помощи клавиш «Вверх»/«Вниз», при этом на дисплее отображается график нагрузок. Выбранный график мигает. Для подтверждения выбора следует нажать «Enter» («Ввод»).



**WATT CONSTANT (ПОСТОЯННЫЕ ВАТТЫ)** – Пользователь может задать значение мощности в ваттах от 10 до 350 в зависимости от его физических возможностей. После выбора значения мощности, пользователь может нажать клавиши «Start/Stop» («Старт»/«Стоп»), чтобы использовать заданное значение постоянной мощности как еще один параметр упражнений.

**PERSONAL PROGRAM (ПЕРСОНАЛЬНАЯ ПРОГРАММА)** – Пользователи при помощи профилей U1 – U4 могут сформировать собственную программу тренировок, состоящую из различных интервалов с разными настройками нагрузки. Четыре группы графиков упражнений сохраняются в устройстве и могут быть использованы пользователями.

**HEART RATE CONTROL (КОНТРОЛЬ ПУЛЬСА)** – Данная функция позволяет контролировать нагрузки используя величину пульса пользователя. Функция имеет четыре режима, в зависимости от цели упражнений:

- i. 55% – эффективный для диеты
- ii. 75% – эффективный для здоровья
- iii. 90% – эффективный для спорта
- iv. IND – индикация текущего пульса

**Автоматическое включение и выключение:** если пользователь начинает упражнения или нажимает на любую кнопку, компьютер автоматически включается. Если пользователь не упражняется и не нажимает на кнопки в течение 4 минут, компьютер автоматически выключается и переходит в режим энергосбережения с отображением температуры.

**Примечание:** Перед использованием подключите сетевой адаптер (9 В, 1000 мА).

Берегите компьютер устройства от воздействия влаги.

---

Страна производства: Китай

**Производитель:** Джецзян Нью Вижн Импорт энд Экспорт Кампани Лимитед.

Адрес: Синьцзянь Роуд, 5, Индустриальная зона Бэйтанг, город Нинбо, КНР, 315708. тел:+86-574-6560937,

факс:+86-574-6560938

e-mail: [zhejiangnewvision.china@gmail.com](mailto:zhejiangnewvision.china@gmail.com)

**Импортер:** ООО «Технологии Здоровья»

117405, Москва, ул. Варшавское шоссе, д.145, корп. 8. Тел.: 8 (495) 648-26-66, 8 (495) 649-11-41, [www.bradex.ru](http://www.bradex.ru)

**Импортер на территории Республики Беларусь:** ТУП «БРАДЕХ», 220019, г. Минск, ул. Монтажников, д.9

комн.34/4. , УНП 192409754, email: [optbel1@bradex.ru](mailto:optbel1@bradex.ru)

Trans East Metal Ltd, POB 9101, Haifa 31091, Israel.

Tel: +972-4-8521824, fax: +972-3-7256059

[www.bradex.co.il](http://www.bradex.co.il)

**Международная торговая марка «BRADEX».**

Израиль - Рег. №204012

Россия - Рег. №444287

Дату производства смотрите на упаковке.

Знак соответствия: 

**ТРЕНАЖЕР ПРЕДНАЗНАЧЕН ДЛЯ ДОМАШНЕГО ИСПОЛЬЗОВАНИЯ.**

**Условия гарантии и сервисного обслуживания указаны в Гарантийном талоне.**

**Убедитесь, что вы ознакомились с содержанием Гарантийного талона. Не выбрасывайте гарантийный талон.**



